



Marecos  
**Medgree**   
**Design**  
**for precision**





# Design for precision

## Seis décadas...

Seis décadas de história...

Seis décadas de dedicação ao setor de refrigeração, marcadas por desafios superados, aprendizagem valiosa e, acima de tudo, pela confiança dos nossos parceiros.

Olhamos hoje para trás com gratidão pelos momentos de superação e crescimento que moldaram a nossa trajetória. Cada desafio enfrentado foi uma oportunidade para aprender, evoluir e aperfeiçoar a nossas capacidades.

Estamos particularmente orgulhosos de celebrar, não apenas os nossos 60 anos de existência, mas também a continuidade familiar que caracteriza a Olitrem. Com a terceira geração já ativamente envolvida na empresa, reforçamos o compromisso de manter viva a essência dos valores que nos trouxeram até aqui: qualidade, flexibilidade, inovação e proximidade ao cliente.

Ao longo destas seis décadas, a Olitrem não apenas forneceu soluções de refrigeração, mas construiu relacionamentos sólidos e duradouros. Agradecemos a cada cliente, parceiro e membro da nossa equipa que contribuiu para o nosso sucesso. É graças a todos que continuamos a crescer e a evoluir!

Continuaremos a investir em inovação e numa melhoria contínua dos nossos produtos e serviços, para dar resposta às necessidades de um mercado global.

Neste aniversário especial, reafirmamos o nosso compromisso com a excelência e satisfação dos nossos clientes. Agradecemos por fazerem parte desta jornada e esperamos continuar a construir em conjunto, muitos mais anos de sucesso e prosperidade.

**60 anos são apenas o início, porque juntos somos COOLER THAN EVER!**

## Six decades...

*Six decades of history...*

*Six decades of dedication to the refrigeration sector, marked by challenges overcome, valuable learning and, above all, the trust of our partners.*

*We look back today with gratitude for the moments of overcoming and growth that shaped our trajectory. Each challenge was an opportunity to learn, evolve and improve our capabilities.*

*We are particularly proud to celebrate not only our 60 years of existence, but also the family continuity that characterizes Olitrem. With the third generation already actively involved in the company, we reinforce our commitment to keeping alive the essence of the values that brought us here: quality, flexibility, innovation and proximity to the customer.*

*Over these six decades, Olitrem has not only provided refrigeration solutions, but has built solid and lasting relationships. We thank every customer, partner and member of our team who contributed to our success. It is thanks to everyone that we continue to grow and evolve!*

*We will continue to invest in innovation and continuous improvement of our products and services, to respond to the needs of a global market.*

*On this special anniversary, we reaffirm our commitment to excellence and customer satisfaction. We thank you for being part of this journey and we hope to continue building much more years of success and prosperity together.*

**60 years are just the beginning, because together we are COOLER THAN EVER!**



230  
Employees

25.000  
Production Area (m<sup>2</sup>)

+30  
Countries



# Olitrem

A Olitrem é uma empresa familiar que surge como continuação de uma anterior empresa, a Marecos Lda, fundada no ano de 1964 na cidade de Luanda por Armando Marecos Ferreira. Os equipamentos frigoríficos da Marecos eram já nessa altura reconhecidos pela sua robustez, qualidade e durabilidade. Devido aos problemas socio-políticos ocorridos em Angola em 1974, a Marecos foi deslocalizada para Portugal e renomeada de Olitrem.

Com o passar dos anos, a Olitrem conquistou a lealdade de inúmeros distribuidores em Portugal e na Europa. A Olitrem é uma empresa familiar onde cada departamento é gerido pela segunda e terceira geração de membros da família.

Os clientes valorizam a capacidade de resposta que resulta de comunicações simplificadas e de poder falar diretamente com os decisores. Além disso, a equipa de pesquisa e desenvolvimento da Olitrem, juntamente com meticulosos chefes de produção, conseguem projetar e fabricar produtos de refrigeração de alta qualidade que são personalizados para as necessidades dos clientes leais à marca.

*Olitrem is a family business that emerged as a continuation of a previous company, Marecos Lda, founded in 1964, in the city of Luanda by Armando Marecos Ferreira. Marecos refrigeration equipment was already recognised at that time for its robustness, quality and durability. Due to the socio-political problems that occurred in Angola in 1974, Marecos was relocated to Portugal and renamed Olitrem.*

*Over the years, Olitrem has earned the loyalty of numerous wholesalers and retailers in Portugal and across Europe. Olitrem is a family-run company where each department is managed by second and third generation family members.*

*Customers value the responsiveness that results from streamlined communications and from being able to speak directly to decision makers. In addition, Olitrem's R&D team, together with meticulous production managers, have been able to engineer and manufacture high-quality refrigeration products that are customised to the needs of loyal customers.*



# Our new visual identity and Olitrem family.

Temos o prazer em apresentar a nossa nova identidade visual e arquitetura de marca como parte da nossa ação contínua de rebranding.

Após estudar minuciosamente as opiniões dos nossos clientes, criámos uma imagem e uma declaração de marca que refletem os nossos valores e missão. Mais do que lançar uma nova imagem, com o nosso rebranding, damos vida a 60 anos da nossa herança.

*We are happy to take this opportunity to present our new visual identity and brand architecture as part of our ongoing rebranding action.*

*After thoroughly studying our clients' opinions, we have created an image and claim that reflect both our values and mission. Rather than launching a new look, with our rebranding, we are bringing 60 years of our heritage to life.*

**Olitrem**  
Mastering  
refrigeration

[olitrem.com](http://olitrem.com)

**Marecos**  
Cooler  
than ever

[marecos.com](http://marecos.com)

**Medgree**  
Design  
for precision

[medgree.com](http://medgree.com)

**Frigelo**  
Mozambique

## Qualidade

### Quality

A Olitrem tem como opção estratégica da sua atividade, garantir o desenvolvimento da organização e dos seus colaboradores envolvendo-os de forma ativa na realização de objetivos fundamentais da empresa, nomeadamente, na satisfação dos seus clientes e no estabelecimento de relações mutuamente vantajosas com os seus fornecedores. A fim de concretizar esta política, a Administração da Olitrem conta com colaboração dos seus colaboradores, fornecedores e clientes. Para o cumprimento dos objetivos da organização, investimos cada vez mais no desenvolvimento contínuo dos nossos equipamentos, através de:

- ✓ Investigação & desenvolvimento de produtos, com uma equipa multidisciplinar dedicada à otimização e melhoria;
- ✓ Realização de testes de funcionamento e segurança em linha de produção, em 100% dos equipamentos;
- ✓ Otimização e desenvolvimento de produtos com elaboração de testes em laboratório inovador;
- ✓ Rastreabilidade dos componentes utilizados em cada modelo produzido;
- ✓ Prestação de serviço pós-venda especializado e certificado.

*Olitrem has the strategic option to ensure the development of the organization and its employees by actively involving them in the achievement of the company's fundamental objectives, namely, in the satisfaction of its customers and in the establishment of mutually advantageous relationships with its suppliers. In order to implement this policy, Olitrem's Management relies on the collaboration of its employees, suppliers and customers. In order to fulfill the organization's objectives, we invest continuously in the development of our equipment, through:*

*Product research & development, with a multidisciplinary team dedicated to optimization and improvement;*

*Performance and safety tests on the production line, on 100% of the equipment;*

*Optimization and development of products with preparation of tests in an innovative laboratory;*

*Traceability of the components used in each model produced;*

*Provision of specialized and certified after-sales service.*



## Certificados Certificates

A Olitrem possui um sistema de gestão da qualidade implementado e certificado, de acordo com a norma NP EN ISO 9001 desde 2000. Este sistema permite à organização a melhoria do seu desempenho global, operar com mais eficiência, alcançar novos mercados, identificar e solucionar riscos e ir ao encontro das necessidades e expectativas dos clientes e partes interessadas.

Os produtos da Olitrem cumprem com os requisitos e as exigências regulamentares, em todas as fases da sua conceção e fabrico.

Para fazer face às exigências dos nossos clientes e diferentes mercados, a Olitrem contém uma gama diversificada de produtos certificados que cumprem com a norma EN 60335-2-89.

De forma, a prestar o melhor serviço aos nossos clientes, o nosso serviço de Assistência técnica certificado, de acordo com legislação em vigor, é composto por técnicos com formação especializada que garantem um serviço de qualidade.

*Olitrem has a quality management system implemented and certified, in accordance with the NP EN ISO 9001 standard since 2000. This system allows the organization to improve its overall performance, operate more efficiently, reach new markets, identify and solve risks and meet the needs and expectations of customers and stakeholders.*


*Olitrem's products comply with regulatory requirements and demands at all stages of their design and manufacture.*

*To meet the demands of our customers and different markets, Olitrem has a diverse range of certified products that comply with the EN 60335-2-89 standard.*

*In order to provide the best service to our customers, our certified Technical Assistance service, in accordance with current legislation, is made up of technicians with specialized training who guarantee a quality service.*

# Quality for those who seek peace of mind.





# Working for a better tomorrow is our responsibility today.

## O nosso Compromisso

### *Our Commitment*

Na Olitrem, estamos sensibilizados para a crescente preocupação na sociedade, para a proteção das pessoas e do meio ambiente, por isso, além da preocupação diária com a satisfação do cliente, estamos empenhados em ser uma indústria sustentável.

*At Olitrem, we are aware of the growing concern in society, for the protection of people and the environment, which is why, in addition to the daily concern for customer satisfaction, we are committed to being a sustainable industry.*

## Responsabilidade Ambiental

### *Environmental Responsibility*

A escassez de matérias-primas, a problemática das alterações climáticas, a preservação da biodiversidade e a gestão responsável de resíduos são temas ambientais prioritários que a Olitrem tem em linha de conta na definição da sua estratégia Princípios de atuação:

Utilização consciente dos recursos naturais e materiais;  
Gestão adequada dos resíduos produzidos internamente;  
Promoção da reciclagem e reutilização de materiais no processo produtivo;  
Redução de materiais no interior das embalagens.

*The scarcity of raw materials, the climate change concerns, the preservation of biodiversity and the responsible management of waste are priority environmental issues that Olitrem takes into account when defining its strategy. Operating principles:*

*Conscientious use of natural and material resources;  
Adequate management of waste produced internally;  
Promotion of recycling and reuse of materials in the production process.  
Reduction of materials inside the packages;*





## Resíduos de Equipamentos Elétricos e Eletrônicos

Os Equipamentos Elétricos e Eletrônicos (EEE) devem ser concebidos de forma a facilitar o seu desmantelamento, valorização e reutilização quando atingem o seu ciclo de fim de vida, incluindo também os seus componentes e materiais. Só assim poderá ser feita uma boa gestão dos Resíduos de Equipamentos Elétricos e Eletrônicos (REEE).

A Olitrem tem em linha de conta esta premissa, na conceção e fabrico dos seus produtos, por forma a facilitar e otimizar a posterior reutilização, desmantelamento e reciclagem dos mesmos.

## Eficiência energética . Sustentabilidade

Todos os nossos produtos são produzidos com gases R290 e R600a. Estes gases fazem parte do grupo de refrigerantes naturais, com zero potencial de degradação da camada do ozono. Para além das excelentes capacidades termodinâmicas, estes gases têm um potencial de aquecimento global (GWP) muito baixo, quando comparado com os gases R134a e R404a.



## Waste of Electrical and Electronics Equipment


*Electrical and Electronic Equipment (EEE) must be designed in such a way as to facilitate its dismantling, recovery and reuse when it reaches its end-of-life cycle, also including its components and materials. This is the only way to ensure good management of Waste Electrical and Electronic Equipment (WEEE).*

*Olitrem takes this premise into account when designing and manufacturing its products, in order to facilitate and optimize their subsequent reuse, dismantling and recycling.*

## Energy Efficiency . Sustainability

*All our products are produced with gas R290 or R600a. These gases are part of the group of natural refrigerants, with zero potential for degrading the ozone layer. Apart from the excellent thermodynamic capabilities, these gases have a very low global warming potential (GWP) when compared to R134a and R404a gases.*





# Design for precision



A Medgree é uma marca portuguesa especializada em produtos de refrigeração para farmácias e laboratórios. Os refrigeradores e congeladores da Medgree são projetados para superar as expectativas dos profissionais de saúde, garantindo três elementos principais de temperatura: estabilidade, precisão e uniformidade.

Medgree é um “rebrand” da marca “Marecos MedPharma”. Pertencente ao fabricante e Grupo Olitrem, a Medgree acumula mais de 60 anos de experiência na indústria de refrigeração e 15 anos no setor de saúde. Com presença em mais de 30 países em 3 continentes, a Olitrem é uma das maiores empresas desta área em Portugal e uma referência na Europa. A flexibilidade da Olitrem permite adequar as linhas de produção às necessidades do cliente e às especificações do mercado, utilizando gases ecológicos.

*Medgree is a Portuguese brand whose refrigeration products set the benchmark for pharmacy and laboratory cold equipment. Medgree’s refrigerators and freezers are engineered to exceed health professionals’ expectations by guaranteeing three key temperature elements: stability, precision and uniformity.*

*Medgree is a rebrand of “Marecos MedPharma”. Owned by Olitrem-refrigeration manufacturer and holding group, Medgree accumulates over 60 years’ experience in the refrigeration industry and 15 years in the health sector. With a presence in more than 30 countries on 3 continents, Olitrem is one of the largest companies in this area in Portugal and a reference in Europe. Olitrem’s flexibility in the production lines enables adjusting to client needs and market specifications while using eco-friendly gases.*

**Reliability is our focus - it’s how we keep our clients’ trust.**

## Modelos e Opcionais

### *Models and Optionals*

#### Modelo *Model*

**MLRE | Armário de Refrigeração Medgree para Laboratório com Termostato Easy**  
*Medgree Laboratory Refrigerator Easy*

**MLRA | Armário de Refrigeração Medgree para Laboratório com Termostato Advance**  
*Medgree Laboratory Refrigerator Advance*

**MPRA | Armário de Refrigeração Medgree para Farmácia com Termostato Advance**  
*Medgree Pharmacy Refrigerator Advance*

**MLFE | Armário de Congelação Medgree para Laboratório com Termostato Easy**  
*Medgree Laboratory Freezer Easy*

**MLFA | Armário de Congelação Medgree para Laboratório com Termostato Advance**  
*Medgree Laboratory Freezer Advance*

#### Opcionais *Optional*

**ATEX | Equipamento Certificado ATEX**  
*Approved Equipment*

**S | Porta Opaca**  
*Solid Door*

**G | Porta Vidro**  
*Glass Door*

**W x D x H | Largura x Profundidade x Altura**  
*Width x Deep x Height*

**O Catálogo é um Documento Informativo Não Contratual | Sujeito a Erros de Impressão e a Modificações**  
*This Catalog is an Informative No Contractual Document | Subject to Printing Errors and Changes*

**O Conteúdo desta Versão do Catálogo Prevalece sobre o Conteúdo de Versões Anteriores**  
*The Content of this Catalog Version Prevails over the Content of Previous Versions*

**Armários de Farmácia e Laboratório. . 16 - 35**

*Pharmacy and Laboratory Refrigerator*

**Temperatura** *Temperature* **+2°C/+15°C**

MLRE 36 S | G

MLRE 66 S | G

MLRE 150 S | G

MLRE 350 S | G

MLRE 450 S | G

MLRA 700 S | G

MLRA 1400 S | G

**Armários de Farmácia. . . . . 36 - 47**

*Pharmacy Refrigerator*

**Temperatura** *Temperature* **+2°C/+8°C**

MPRA 66 S | G

MPRA 150 S | G

MPRA 350 S | G

MPRA 450 S | G

**Armários de Laboratório. . . . . 48 - 57**

*Laboratory Freezer*

**Temperatura** *Temperature* **-10°C/-25°C**

MLFE 150 S

MLFE 450 S

MLFA 700 S

MLFA 1400 S

**Armários de Laboratório Sparkfree. . . 58 - 61**

*Sparkfree Laboratory Refrigerator/Freezer*

**Temperatura** *Temperature* **+1°C/+10°C**

MLRE 66 S ATEX

MLRE 150 S ATEX

MLRE 450 S ATEX

**Temperatura** *Temperature* **-10°C/-25°C**

MLFE 66 S ATEX

MLFE 150 S ATEX

MLFE 450 S ATEX

**Mobiliário Neutro em Inox. . . . . 62 - 69**

*Inox Neutral Furniture*

- Bancadas Neutras | Armários Inox

*Inox Neutral Furniture*

- Acessórios Inox *Stainless Accessories*

- Torneiras *Taps* | Lava-mãos *Hand Wash Sink*

- Baldes do Lixo *Garbage Buckets*

- Carrinhos de trabalho *Stainless Steel Trolleys*

**Máquinas de Gelo. . . . . 70 - 73**

*Ice Machines*

- Gelo em Cubo Maciço *Full Cubes Ice*

- Gelo Granulado *Flake Ice*



# Termostatos

## Controllers



### Características

#### Characteristics

### Termostato Easy Line

#### Easy Line Controller

### Termostato Advance Line

#### Advance Line Controller

#### Fácil e intuitivo . *Easy and intuitive*

Gestão simplificada do equipamento.  
*Simplified equipment management.*



#### Controlo preciso . *Precise control*

Sonda NTC com precisão de 0,1°C.  
*NTC probe with a precision 0,1°C.*



#### Display Interativo . *Interactive Display*

com bloqueio de teclado.  
*with keyboard lock.*



#### Alarmes visíveis e sonoros . *Audible and visible alarms*

Temperatura alta  
*High temperature*



Temperatura baixa  
*Low temperature*



Porta aberta  
*Open door*



Falha na sonda  
*Probe failure*



Falha de corrente  
*Power failure*



#### Teste de Alarmes . *Alarm Test*

Verificação de funcionalidade dos alarmes  
*Test of the functionality of the alarms*



#### Termostato de segurança . *Safety controller*

Dupla segurança para evitar que a temperatura baixe dos +2°C.  
*Double safety to prevent the temperature from dropping from +2°C.*



#### Relógio tempo real . *Real time clock*

Definição de ano, mês, hora, minutos e segundos para gravação de dados.  
*Year, month, hour, minutes and seconds for data recording definition.*



#### Identificação de equipamento . *Equipment identification*

Definição de número de série do equipamento no termostato para controlo de registos.  
*Definition of the equipment serial number in the thermostat for register control.*



#### Controlo de humidade . *Humidity control*

Se ativo, permite monitorizar a humidade no interior do equipamento.  
*If active, it allows monitoring the humidity in the inside the equipment.*



Opcional  
*Optional*

#### Datalogger . *Datalogger*

Consulta de temperatura máxima/mínima e últimos alarmes no display.  
*Query maximum/minimum temperatures and last alarms in display.*



#### Sonda de produto . *Product probe*

Sonda adicional com simulador de massa, permitindo simular a temperatura do produto em qualquer parte do equipamento.  
*Probe with mass simulator, allowing to simulate the product temperature in any part of the equipment.*



#### USB . *USB*

Para download dos registos em ficheiro PDF, garantindo assim que os dados não podem ser mudados.  
*Records are downloaded as PDF file, thus ensuring that the data cannot be changed.*



#### Registos . *Records*

Registo gráfico e em tabela dos seguintes dados: Temperatura Sonda 1; Temperatura Sonda 2 (simulador de massa); Alarmes; Humidade (se ativa a função). \*com leituras de 10 em 10 minutos e com capacidade para 2 anos de dados.  
*Graphical and tabular record of the following data: Probe 1 Temperature; Temperature Probe 2 (mass simulator); Alarms; Humidity (if you activate the function). \*with readings every 10 minutes and with a capacity for 2 years of data.*



#### Bateria . *Battery*

Em caso de falha de energia. Com capacidade para manter alarmes e registos ativos por um período até 26 horas.  
*In case of power failure. Capable of keeping alarms and logs active for up to 26 hours.*



#### Saída Alarme remoto . *Remote alarm output*

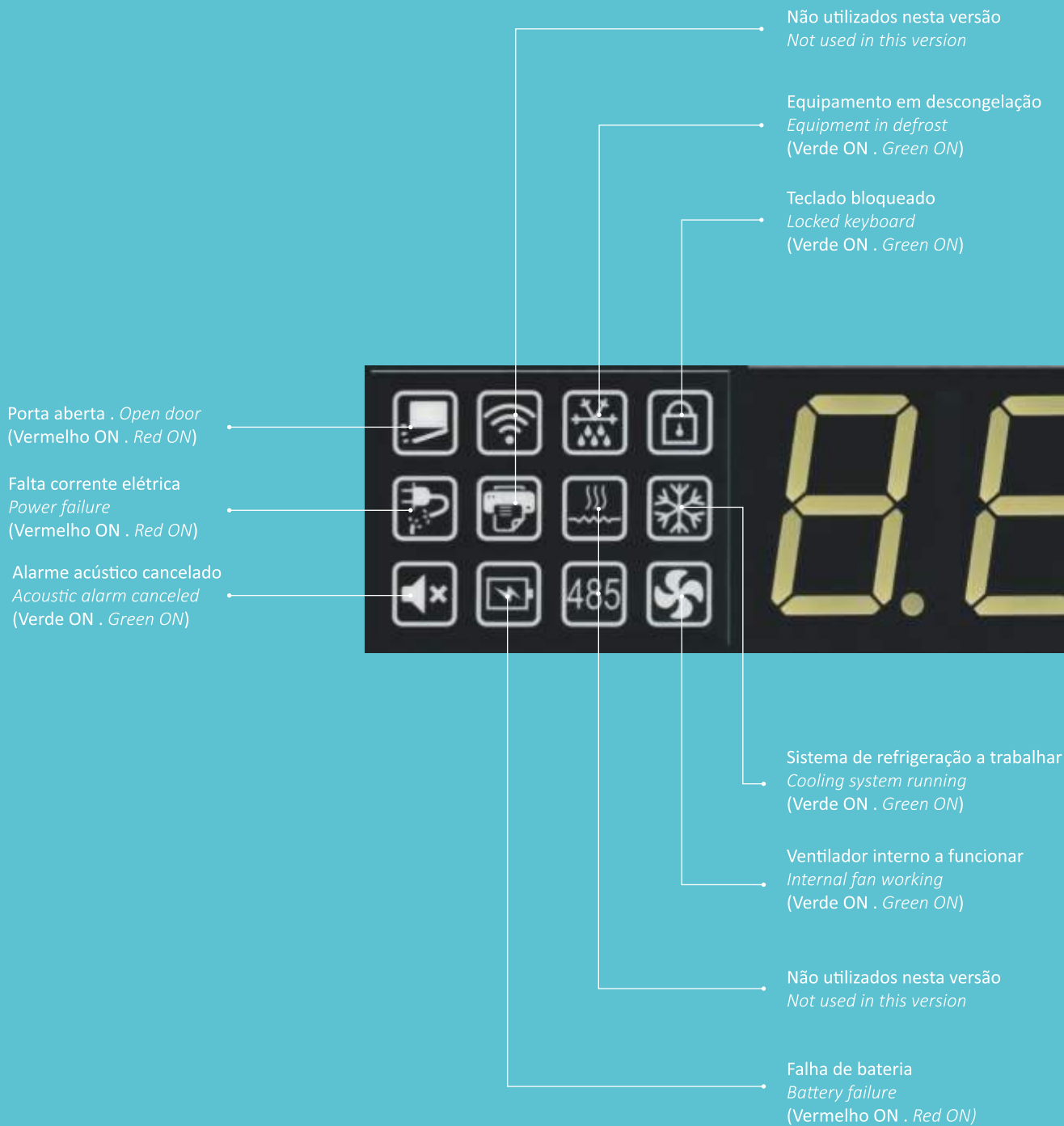
Contacto livre de potencial para ligação a alarmes externos  
*Tension free contact for connection to external alarms*



#### RS 485

Saída RS 485 para ligação a sistemas de gestão de edifícios  
*RS 485 for connection to building management systems*







# Pharmacy and Laboratory







Medgree  
Marecos



# Pharmacy and Laboratory Refrigerators

## FARMÁCIA + LABORATÓRIO

Linha composta por 7 modelos de diferentes dimensões, desde armários de balcão a armários de duas portas, que permitem utilização de acordo com o espaço disponível. Excelente estabilidade, uniformidade e precisão de temperatura garantida através do sistema de ventilação de ar.

Os alarmes de temperatura alta/baixa e porta aberta permitem atuar rapidamente em caso de qualquer desvio. Disponíveis na versão de porta opaca e porta de vidro, vem equipado com termostato digital de funcionamento simples, saída de alarme remoto para ligação a alarmes externos e ainda termostato de segurança para evitar degradação de produtos abaixo de 2°C.

## PHARMACY + LABORATORY

*Line composed of 7 models of different dimensions, from counter cabinets to two-door cabinets, which allow use according to the available space.*

*Excellent stability, uniformity and temperature accuracy guaranteed through air flow.*

*High/low temperature and open door alarms allow you to act quickly in case of any deviation.*

*Available in the solid door and glass door version, it is equipped with a simple digital thermostat, free contact to connect to external alarms and safety thermostat to prevent product degradation below 2°C.*

**01** Termostato Linha Easy  
*Easy Line controller*

**02** Furo para sonda externa  
*Hole for external probe*

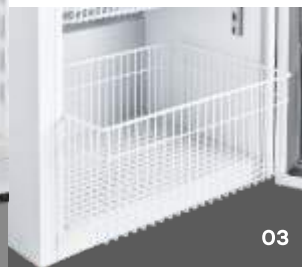
**03** Cesto para interior  
*Internal basket*

**04** Suporte de parede Série 36 / 66  
*Wall mounted for Serie 36 / 66*

**05** Gavetas para Séries 150 / 350 / 450 / 700 / 1400  
*Sliding drawers for Series 150 / 350 / 450 / 700 / 1400*

**06** Alarme Remoto  
*Remote Alarm*

**07** Puxador externo  
*External handle*



# Armário de Refrigeração de Farmácia e Laboratório

## Pharmacy and Laboratory Refrigerator



### Modelo

MLRE 36 G  
800900V900

MLRE 36 S  
800899V900

MLRE 66 G  
800902V1200

MLRE 66 S  
800901V1500

MLRE 150 G  
800834V1400

MLRE 150 S  
800897V1800

### OPERAÇÃO OPERATION

Temperatura <i>Temperature</i> (°C)	+2° to +15°	+2° to +15°	+2° to +15°	+2° to +15°	+2° to +15°	+2° to +15°
Nível Ruído <i>Noise Level</i> (dB)	< 45	< 45	< 45	< 45	< 45	< 45
Consumo <i>Consumption</i> (kwh/year)	626	616	785	775	767	660
Potência <i>Power</i> (W)	85	85	85	85	130	120
Frequência <i>Frequency</i> (Hz)	50	50	50	50	50	50
Tensão <i>Tension</i> (V)	230	230	230	230	230	230

### CONSTRUÇÃO CONSTRUCTION

Dim. Exteriores <i>Outer Dim. (WxDxH)</i>	450x470(+50)x540	450x470(+50)x540	450x470(+50)x740	450x470(+50)x740	600x600(+50)x835	600x600(+50)x835
Dim. Interiores <i>Inner Dim. (WxDxH)</i>	331x257x391	331x257x391	331x257x590	331x257x590	480x410x690	480x410x690
Dim. Embalagem <i>Package Dim. (WxDxH)</i>	462x517x575	462x517x575	462x517x770	462x517x770	612x632x870	612x632x870
Cap. Carga TIR   20"   40" <i>Load Cap. (Unid)</i>	448   192   400	448   192   400	336   144   300	336   144   300	168   72   152	168   72   152
Volume Interno <i>Internal Volume (Lts)</i>	30	30	52	52	122	122
Peso Útil/Bruto <i>Weight Net/Gross (Kg)</i>	31   33	30   32	35   37	34   36	54   57	51   54
Material Exterior <i>Outer Material</i>	Chapa Plastificada Branca <i>White Plastic Coated Steel</i>					
Material Interior <i>Inner Material</i>	Poliestireno de Alto Impacto Branco <i>White HIPS</i>				Chapa Plastificada Branca <i>White Plastic Coated Steel</i>	
Isolamento <i>Insulation (mm)</i>	50	50	50	50	50	50
Gás Refrigerante <i>Refrigerant Gas</i>	R600a	R600a	R600a	R600a	R600a	R600a

### CONTROLADOR CONTROLLER

Descongelação <i>Defrost</i>	Automática <i>Automatic</i>					
Alarmes Alta/Baixa Temperatura <i>High/Low Temperature Alarm</i>	✓	✓	✓	✓	✓	✓
Alarme Porta Aberta <i>Open Door Alarm</i>	✓	✓	✓	✓	✓	✓
Alarme Falha Sonda <i>Probe Failure Alarm</i>	✓	✓	✓	✓	✓	✓
Alarme Falha Corrente <i>Power Failure Alarm</i>	-	-	-	-	-	-
Teste Alarmes <i>Alarm Test</i>	-	-	-	-	-	-
Conexões <i>Connections</i>	-	-	-	-	-	-

### CARACTERÍSTICAS FEATURES

Fechadura <i>Lock</i>	✓	✓	✓	✓	✓	✓
Termostato Segurança <i>Safety Thermostat</i>	✓	✓	✓	✓	✓	✓
Bateria para Controlador <i>Battery Back Up</i>	-	-	-	-	-	-
Buraco Sonda Externa <i>Port Hole</i>	✓	✓	✓	✓	✓	✓
Contacto p/ Alarme Remoto <i>Dry Contact</i>	✓	✓	✓	✓	✓	✓
Data Logger	-	-	-	-	-	-
Iluminação Led <i>Led Light</i>	✓	✓	✓	✓	✓	✓
Porta Reversível <i>Reversible Door</i>	✓	✓	✓	✓	✓	✓

### ARMAZENAMENTO STORAGE

N.º Prateleiras <i>Shelves N.º (Standard)</i>	2	2	3	3	3	3
Peso Máx.   Prateleira <i>Max. Weight   Shelf (Kg)</i>	7	7	7	7	18.3	18.3
Material Prateleira <i>Shelf Material</i>	Aço Plastificado <i>Plastic Coated Steel</i>					
N.º Gavetas <i>Drawer N.º (Standard/Max.)</i>	-	-	-	-	-   3	-   3
Peso Máx.   Gaveta <i>Max. Weight   Drawer (Kg)</i>	-	-	-	-	18.3	18.3
Material Gavetas <i>Drawers Material</i>	-	-	-	-	Alumínio <i>Aluminum</i>	



**MLRE 350 G** 800905V1300    **MLRE 350 S** 800903V1200    **MLRE 450 G** 800906V1800    **MLRE 450 S** 800904V1200    **MLRA 700 G** 801086V100    **MLRA 700 S** 801085V100    **MLRA 1400 G** 801083V100    **MLRA 1400 S** 801082V100

+2° to +15°	+2° to +15°	+2° to +15°	+2° to +15°	+2° to +15°	+2° to +15°	+2° to +15°	+2° to +15°
< 50	< 50	< 50	< 50	< 50	< 50	< 50	< 50
985	885	965	877	1300	490	3270	1100
200	190	220	210	390	315	440	400
50	50	50	50	50	50	50	50
230	230	230	230	230	230	230	230

600x700(+50)x1510	600x700(+50)x1510	600x700(+50)x1875	600x700(+50)x1875	720x840x2040	720x840x2040	1440x840x2040	1440x840x2040
480x500x1358	480x500x1358	480x500x1724	480x500x1724	560x665x1440	560x665x1440	1280x665x1440	1280x665x1440
620x730x1660	620x730x1660	620x730x2025	620x730x2025	750x870x2060	750x870x2060	1500x870x2060	1500x870x2060
63 27 57	63 27 57	63 27 57	63 27 57	45 18 39	45 18 39	23 7 15	23 7 15
324	324	416	416	535	535	1225	1225
91   101	79   88	105   115	93   103	150  160	135   145	250   265	220   235

**Chapa Plástica Branca** *White Plastic Coated Steel*

Chapa Plástica Branca <i>White Plastic Coated Steel</i>				Aço Inox AISI 304 <i>Stainless Steel AISI 304</i>			
50	50	50	50	80	80	80	80
R600a	R600a	R600a	R600a	R600a	R600a	R600a	R600a

**Automática** *Automatic*

✓	✓	✓	✓	✓	✓	✓	✓
✓	✓	✓	✓	✓	✓	✓	✓
✓	✓	✓	✓	✓	✓	✓	✓
-	-	-	-	✓	✓	✓	✓
-	-	-	-	✓	✓	✓	✓

**USB/RS485**

✓	✓	✓	✓	✓	✓	✓	✓
✓	✓	✓	✓	✓	✓	✓	✓
-	-	-	-	✓	✓	✓	✓
✓	✓	✓	✓	✓	✓	✓	✓
✓	✓	✓	✓	✓	✓	✓	✓
-	-	-	-	✓	✓	✓	✓
✓	✓	✓	✓	✓	✓	✓	✓
✓	✓	✓	✓	✓	✓	-	-

5	5	5	5	4	4	8	8
22.3	22.3	22.3	22.3	34.5	34.5	34.5	34.5

**Aço Plástico** *Plastic Coated Steel*

-   10	-   10	-   14	-   14	-   8	-   8	-   16	-   16
22.3	22.3	22.3	22.3	30	30	30	30

**Alumínio** *Aluminum*

## Série 36

# Armário de Refrigeração de Farmácia e Laboratório

## Pharmacy and Laboratory Refrigerator

### Características Técnicas

#### MLRE 36 S | MLRE 36 G

- Interior Termoformado Branco para facilitar a limpeza das superfícies e evitar acumulação de germes e bactérias
- Exterior Chapa Especial Plastificada Branca (Skinplate), que garante a inexistência de corrosão com a utilização
- Desenhado para trabalhar com temperatura ambiente entre 10°C e 30°C e humidade relativa até 55%
- Setpoint de Fábrica definido a +5°C, podendo facilmente ser ajustado no intervalo entre +2°C a +15°C
- Isolamento 50mm Poliuretano Base de Água, garante uma maior estabilidade de temperatura
- Sistema de Refrigeração com Frio Ventilado e Descongelação Automática, desenhado para otimizar a distribuição do ar no interior, garantindo uma estabilidade e uniformidade de temperatura, bem como uma rápida recuperação em caso de abertura de porta
- Prateleiras Amovíveis para ajuste ao tipo de produto a conservar, feita em Aço Plastificado para evitar corrosão  
1 x (346 x 203mm) + 1 x (346 x 150mm)
- Porta de Vidro com Vidro Duplo Temperado Baixo Emissivo
- Porta Reversível com Retorno Automático à posição de fechada, com puxador de design ergonómico e fácil limpeza
- Orifício para Sonda Externa, com diâmetro 12mm, permitindo um fácil acesso por parte de um sistema de monitorização externa
- Fixação Traseira para Suspensão em parede
- Iluminação LED Horizontal no Interior
- 4 Pés Ajustáveis, permitindo nivelar o equipamento mesmo em superfícies desniveladas
- Fechadura de Série, para evitar acesso indevidos
- Termostato Easy (ver especificações pág. 14)
- Termostato de Segurança, garante que em nenhuma situação a temperatura no interior do equipamento é inferior a +2°C, protegendo assim os produtos armazenados no seu interior

### Technical Features

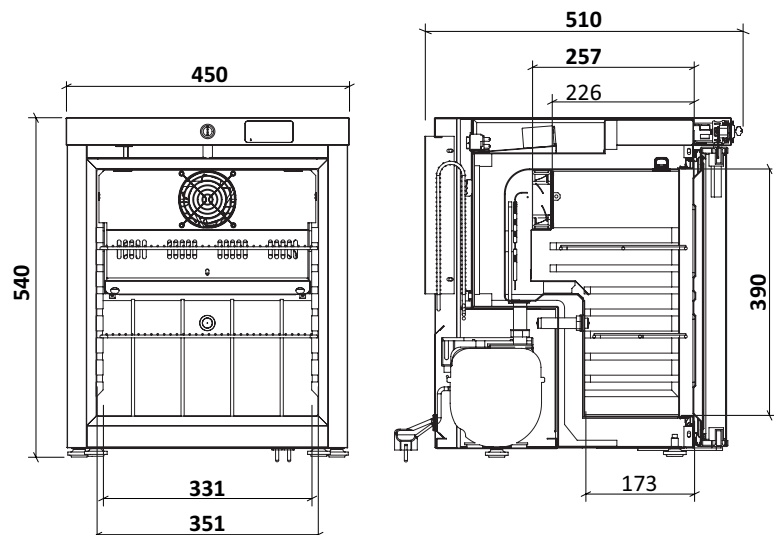
#### MLRE 36 S | MLRE 36 G

- White Thermoformed Interior for easy cleaning of surfaces and prevent accumulation of germs and bacteria
- Outside Surface in Special White Steel (Skinplate), which guarantees the absence of corrosion with use
- Designed to work with temperature between 10°C and 30°C degrees, and relative humidity up to 55%
- Factory setpoint set at +5°C, can be easily adjusted in the range from +2°C to +15°C
- Polyurethane Water Base Insulation 50mm, ensures greater temperature stability
- Ventilated Cooling and Automatic Defrosting System, designed to optimize the air distribution inside, achieving stability and uniformity of temperature as well as quick recovery in case of door opening
- Removable Shelves to adjust to the type of product to be conserved, in Plastified Steel, to avoid corrosion  
1 x (346 x 203mm) + 1 x (346 x 150mm)
- Glass Door with Double Tempered Low Emissive Glass
- Reversible Door with Self Closing to closed position, with ergonomic designed handle for easy cleaning
- Hole for External Probe, with 12mm diameter, allowing a easy access by an external monitoring system
- Wall Mounted Support on Back
- Horizontal LED Lighting Inside
- 4 Adjustable Feet, allowing to level the equipment even in uneven surfaces
- Locker Included, to prevent unauthorized access
- Easy Controller (see specifications on page 14)
- Safety Thermostat, which guarantees that under no circumstances the temperature inside the equipment will be below +2°C, protecting the products stored inside

### → Acessórios Accessories

**Prateleira Pequena** *Small Shelf*  
Cod. 007121

**Prateleira Grande** *Large Shelf*  
Cod. 007121\_100



 +2°C  
 +15°C  
Temperatura  
Ajustável  
*Temperature Settings*



**MLRE 36 S**



**MLRE 36 G**

Código <i>Code</i>	Modelo <i>Model</i>	Largura <i>Width</i>	Profundidade <i>Depth</i>	Altura <i>Height</i>	Volume   Lt <i>Volume</i>	Peso   Kg <i>Weight</i>	Potência <i>Power</i>	Tensão   Freq. <i>Tension   Freq.</i>	Consumo <i>Consumption</i>	Prateleiras <i>Shelves</i>	Nível Ruído <i>Noise Level</i>	Gás <i>Gas</i>
800899V900	MLRE 36 S	450mm	470(+50)mm	540mm	30	30	85W	230V - 50Hz	616 kwh/ano <i>kwh/year</i>	2	< 45 dB	R 600a
800900V900	MLRE 36 G	450mm	470(+50)mm	540mm	30	31	85W	230V - 50Hz	626 kwh/ano <i>kwh/year</i>	2	< 45 dB	R 600a

## Série 66

## Armário de Refrigeração de Farmácia e Laboratório

## Pharmacy and Laboratory Refrigerator

## Características Técnicas

## MLRE 66 S | MLRE 66 G

- Interior Termoformado Branco para facilitar a limpeza das superfícies e evitar acumulação de germes e bactérias
- Exterior Chapa Especial Plastificada Branca (Skinplate), que garante a inexistência de corrosão com a utilização
- Desenhado para trabalhar com temperatura ambiente entre 10°C e 30°C e humidade relativa até 55%
- Setpoint de Fábrica definido a +5°C, podendo facilmente ser ajustado no intervalo entre +2°C a +15°C
- Isolamento 50mm Poliuretano Base de Água, garante uma maior estabilidade de temperatura
- Sistema de Refrigeração com Frio Ventilado e Descongelação Automática, desenhado para otimizar a distribuição do ar no interior, garantindo uma estabilidade e uniformidade de temperatura, bem como uma rápida recuperação em caso de abertura de porta
- Prateleiras Amovíveis para ajuste ao tipo de produto a conservar, feita em Aço Plastificado para evitar corrosão  
2 x (346 x 203mm) + 1 x (346 x 150mm)
- Porta de Vidro com Vidro Duplo Temperado Baixo Emissivo
- Porta Reversível com Retorno Automático à posição de fechada, com puxador de design ergonómico e fácil limpeza
- Orifício para Sonda Externa, com diâmetro 12mm, permitindo um fácil acesso por parte de um sistema de monitorização externa
- Fixação Traseira para Suspensão em parede
- Iluminação LED Horizontal no Interior
- 4 Pés Ajustáveis, permitindo nivelar o equipamento mesmo em superfícies desniveladas
- Fechadura de Série, para evitar acesso indevidos
- Termostato Easy (ver especificações pág. 14)
- Termostato de Segurança, garante que em nenhuma situação a temperatura no interior do equipamento é inferior a +2°C, protegendo assim os produtos armazenados no seu interior

## Technical Features

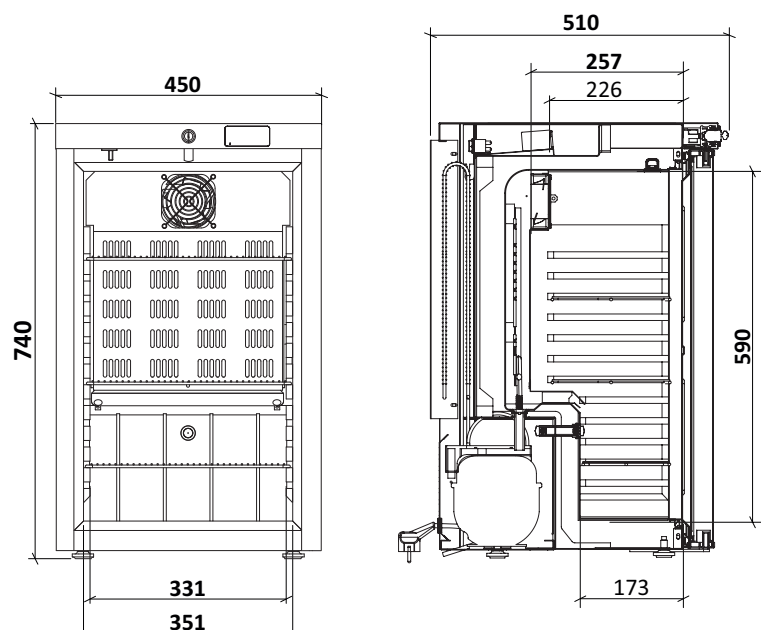
## MLRE 66 S | MLRE 66 G

- White Thermoformed Interior for easy cleaning of surfaces and prevent accumulation of germs and bacteria
- Outside Surface in Special White Steel (Skinplate), which guarantees the absence of corrosion with use
- Designed to work with temperature between 10°C and 30°C degrees, and relative humidity up to 55%
- Factory setpoint set at +5°C, can be easily adjusted in the range from +2°C to +15°C
- Polyurethane Water Base Insulation 50mm, ensures greater temperature stability
- Ventilated Cooling and Automatic Defrosting System, designed to optimize the air distribution inside, achieving stability and uniformity of temperature as well as quick recovery in case of door opening
- Removable Shelves to adjust to the type of product to be conserved, in Plastified Steel, to avoid corrosion  
2 x (346 x 203mm) + 1 x (346 x 150mm)
- Glass Door with Double Tempered Low Emissive Glass
- Reversible Door with Self Closing to closed position, with ergonomic designed handle for easy cleaning
- Hole for External Probe, with 12mm diameter, allowing a easy access by an external monitoring system
- Wall Mounted Support on Back
- Horizontal LED Lighting Inside
- 4 Adjustable Feet, allowing to level the equipment even in uneven surfaces
- Locker Included, to prevent unauthorized access
- Easy Controller (see specifications on page 14)
- Safety Thermostat, which guarantees that under no circumstances the temperature inside the equipment will be below +2°C, protecting the products stored inside

 Acessórios Accessories

Prateleira Pequena *Small Shelf*  
Cod. 007121

Prateleira Grande *Large Shelf*  
Cod. 007121\_100






  
**+2°C**  
**+15°C**  
**Temperatura**  
**Ajustável**  
*Temperature Settings*



**MLRE 66 S**



**MLRE 66 G**

Código <i>Code</i>	Modelo <i>Model</i>	Largura <i>Width</i>	Profundidade <i>Depth</i>	Altura <i>Height</i>	Volume   Lt <i>Volume</i>	Peso   Kg <i>Weight</i>	Potência <i>Power</i>	Tensão   Freq. <i>Tension   Freq.</i>	Consumo <i>Consumption</i>	Prateleiras <i>Shelves</i>	Nível Ruído <i>Noise Level</i>	Gás <i>Gas</i>
800901V1500	MLRE 66 S	450mm	470(+50)mm	740mm	52	34	85W	230V - 50Hz	775 kwh/ano <i>kwh/year</i>	3	< 45 dB	R 600a
800902V1200	MLRE 66 G	450mm	470(+50)mm	740mm	52	35	85W	230V - 50Hz	785 kwh/ano <i>kwh/year</i>	3	< 45 dB	R 600a

## Série 150

### Armário de Refrigeração de Farmácia e Laboratório

#### Pharmacy and Laboratory Refrigerator

#### Características Técnicas MLRE 150 S | MLRE 150 G

- Interior e Exterior em Chapa Especial Plastificada Branca (Skinplate), que garante a inexistência de corrosão com a utilização
- Desenhado para trabalhar com temperatura ambiente entre 10°C e 30°C e humidade relativa até 55%
- Setpoint de Fábrica definido a +5°C, podendo facilmente ser ajustado no intervalo entre +2°C a +15°C
- Isolamento 50mm Poliuretano Base de Água, garante uma maior estabilidade de temperatura
- Sistema de Refrigeração com Frio Ventilado e Descongelção Automática, desenhado para otimizar a distribuição do ar no interior, garantindo uma estabilidade e uniformidade de temperatura, bem como uma rápida recuperação em caso de abertura de porta
- Prateleiras Amovíveis para ajuste ao tipo de produto a conservar, feita em Aço Plastificado para evitar corrosão  
2 x (475 x 385mm) + 1 x (475 x 245mm)
- Porta de Vidro com Vidro Duplo Temperado Baixo Emissivo
- Porta Reversível com Retorno Automático à posição de fechada, com puxador de design ergonómico e fácil limpeza
- Orifício para Sonda Externa, com diâmetro 12mm, permitindo um fácil acesso por parte de um sistema de monitorização externa
- Iluminação LED Horizontal no Interior
- 4 Pés Ajustáveis, permitindo nivelar o equipamento mesmo em superfícies desniveladas
- Fechadura de Série, para evitar acesso indevidos
- Termostato Easy (ver especificações pág. 14)
- Termostato de Segurança, garante que em nenhuma situação a temperatura no interior do equipamento é inferior a +2°C, protegendo assim os produtos armazenados no seu interior

#### Technical Features MLRE 150 S | MLRE 150 G

- Inside and Outside Surface in Special White Steel (Skinplate), which guarantees the absence of corrosion with use
- Designed to work with temperature between 10°C and 30°C degrees, and relative humidity up to 55%
- Factory setpoint set at +5°C, can be easily adjusted in the range from +2°C to +15°C
- Polyurethane Water Base Insulation 50mm, ensures greater temperature stability
- Ventilated Cooling and Automatic Defrosting System, designed to optimize the air distribution inside, achieving stability and uniformity of temperature as well as quick recovery in case of door opening
- Removable Shelves to adjust to the type of product to be conserved, in Plastified Steel, to avoid corrosion  
2 x (475 x 385mm) + 1 x (475 x 245mm)
- Glass Door with Double Tempered Low Emissive Glass
- Reversible Door with Self Closing to closed position, with ergonomic designed handle for easy cleaning
- Hole for External Probe, with 12mm diameter, allowing a easy access by an external monitoring system
- Horizontal LED Lighting Inside
- 4 Adjustable Feet, allowing to level the equipment even in uneven surfaces
- Locker Included, to prevent unauthorized access
- Easy Controller (see specifications on page 14)
- Safety Thermostat, which guarantees that under no circumstances the temperature inside the equipment will be below +2°C, protecting the products stored inside

#### ↳ Acessórios Accessories

##### Prateleira Pequena *Small Shelf*

Cod. 007119

##### Prateleira Grande *Large Shelf*

Cod. 007119\_001

##### Prateleira Inox *Inox Shelf*

Cod. 108665

##### Dentel - Suporte Prateleira

*Shelf Hoder* Cod. 004042\_002

##### Kit Gaveta *Drawer Kit*

Cod. 129043

##### Interior Inox 150

*Inside Inox 150*

Cod. 129045

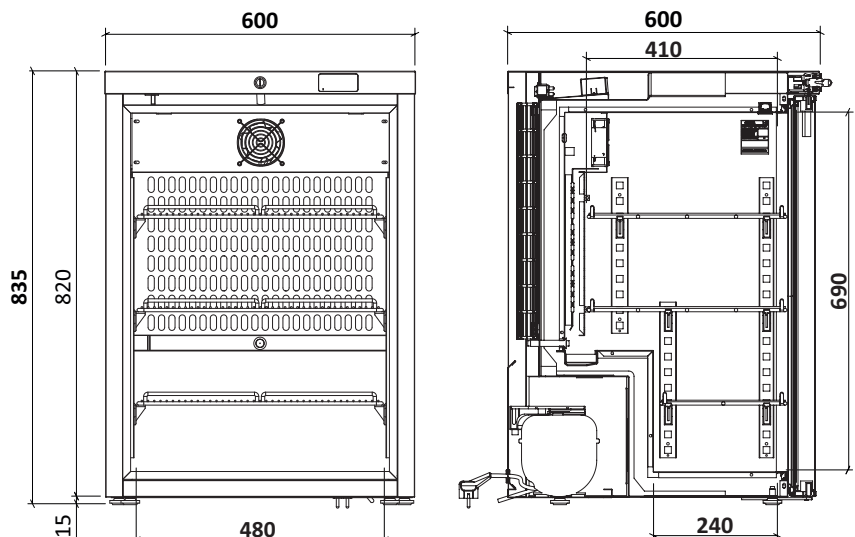
##### Cesto *Basket*

Cod. 003353\_100

##### Kit Empilhamento Branco

*White Stacking Kit*

Cod. 129032\_100



 +2°C  
 +15°C  
**Temperatura Ajustável**  
*Temperature Settings*



**MLRE 150 S**



**MLRE 150 G**

Código <i>Code</i>	Modelo <i>Model</i>	Largura <i>Width</i>	Profundidade <i>Depth</i>	Altura <i>Height</i>	Volume   Lt <i>Volume</i>	Peso   Kg <i>Weight</i>	Potência <i>Power</i>	Tensão   Freq. <i>Tension   Freq.</i>	Consumo <i>Consumption</i>	Prateleiras <i>Shelves</i>	Nível Ruído <i>Noise Level</i>	Gás <i>Gas</i>
800897V1800	MLRE 150 S	600mm	600(+50)mm	835mm	122	51	120W	230V - 50Hz	660 kwh/ano <i>kwh/year</i>	3	< 45 dB	R 600a
800834V1400	MLRE 150 G	600mm	600(+50)mm	835mm	122	54	130W	230V - 50Hz	767 kwh/ano <i>kwh/year</i>	3	< 45 dB	R 600a

## Série 350

## Armário de Refrigeração de Farmácia e Laboratório

## Pharmacy and Laboratory Refrigerator

## Características Técnicas

## MLRE 350 S | MLRE 350 G

- Interior e Exterior em Chapa Especial Plastificada Branca (Skinplate), que garante a inexistência de corrosão com a utilização
- Desenhado para trabalhar com temperatura ambiente entre 10°C e 30°C e humidade relativa até 55%
- Setpoint de Fábrica definido a +5°C, podendo facilmente ser ajustado no intervalo entre +2°C a +15°C
- Isolamento 50mm Poliuretano Base de Água, garante uma maior estabilidade de temperatura
- Sistema de Refrigeração com Frio Ventilado e Descongelção Automática, desenhado para otimizar a distribuição do ar no interior, garantindo uma estabilidade e uniformidade de temperatura, bem como uma rápida recuperação em caso de abertura de porta
- Prateleiras Amovíveis para ajuste ao tipo de produto a conservar, feita em Aço Plastificado para evitar corrosão 5 x (475 x 470mm)
- Porta de Vidro com Vidro Duplo Temperado Baixo Emissivo
- Porta Reversível com Retorno Automático à posição de fechada, com puxador de design ergonómico e fácil limpeza
- Orifício para Sonda Externa, com diâmetro 12mm, permitindo um fácil acesso por parte de um sistema de monitorização externa
- Iluminação LED Horizontal no Interior
- 4 Deslizadores + 2 Pés Niveladores, permitindo deslocar e nivelar o equipamento mesmo em superfícies desniveladas
- Fechadura de Série, para evitar acesso indevidos
- Termostato Easy (ver especificações pág. 14)
- Termostato de Segurança, garante que em nenhuma situação a temperatura no interior do equipamento é inferior a +2°C, protegendo assim os produtos armazenados no seu interior

## Technical Features

## MLRE 350 S | MLRE 350 G

- Inside and Outside Surface in Special White Steel (Skinplate), which guarantees the absence of corrosion with use
- Designed to work with temperature between 10°C and 30°C degrees, and relative humidity up to 55%
- Factory setpoint set at +5°C, can be easily adjusted in the range from +2°C to +15°C
- Polyurethane Water Base Insulation 50mm, ensures greater temperature stability
- Ventilated Cooling and Automatic Defrosting System, designed to optimize the air distribution inside, achieving stability and uniformity of temperature as well as quick recovery in case of door opening
- Removable Shelves to adjust to the type of product to be conserved, in Plastified Steel, to avoid corrosion 5 x (475 x 470mm)
- Glass Door with Double Tempered Low Emissive Glass
- Reversible Door with Self Closing to closed position, with ergonomic designed handle for easy cleaning
- Hole for External Probe, with 12mm diameter, allowing a easy access by an external monitoring system
- Horizontal LED Lighting Inside
- 4 Rollers + 2 Levelers, allowing to transport and level the equipment even in uneven surfaces
- Locker Included, to prevent unauthorized access
- Easy Controller (see specifications on page 14)
- Safety Thermostat, which guarantees that under no circumstances the temperature inside the equipment will be below +2°C, protecting the products stored inside

 **Acessórios** Accessories
**Prateleira** Shelf

Cod. 007122

**Prateleira Inox** Inox Shelf

Cod. 108666

**Dentel - Suporte Prateleira**

Shelf Hoder Cod. 004042\_002

**Kit Gaveta** Drawer Kit

Cod. 129043\_1

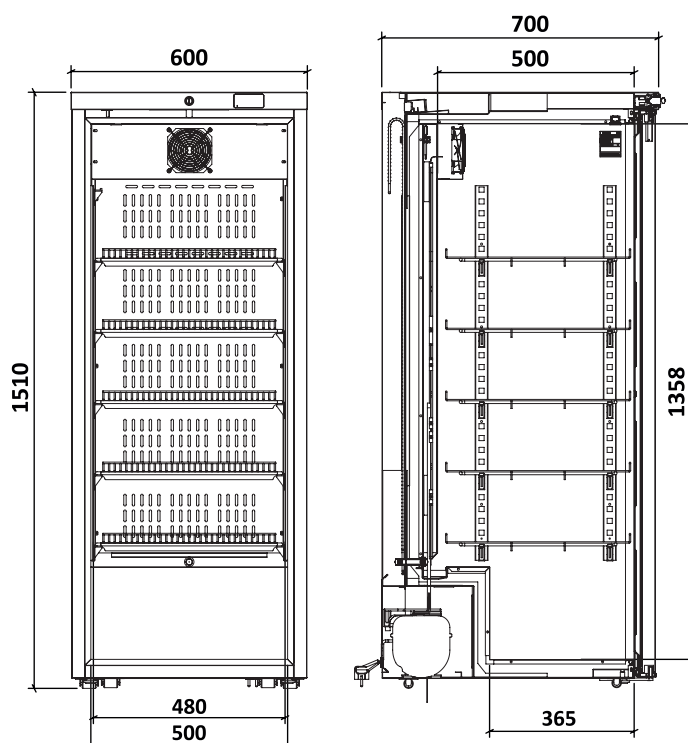
**Interior Inox 350**

Inside Inox 350

Cod. 129045\_1

**Cesto** Basket

Cod. 003356\_100



 +2°C  
 +15°C  
Temperatura Ajustável  
Temperature Settings



**MLRE 350 S**



**MLRE 350 G**

Código Code	Modelo Model	Largura Width	Profundidade Depth	Altura Height	Volume   Lt Volume	Peso   Kg Weight	Potência Power	Tensão   Freq. Tension   Freq.	Consumo Consumption	Prateleiras Shelves	Nível Ruído Noise Level	Gás Gas
800903V1200	MLRE 350 S	600mm	700(+50)mm	1510mm	324	79	190W	230V - 50Hz	885 kwh/ano kwh/year	5	< 50 dB	R 600a
800905V1300	MLRE 350 G	600mm	700(+50)mm	1510mm	324	91	200W	230V - 50Hz	985 kwh/ano kwh/year	5	< 50 dB	R 600a

## Série 450

### Armário de Refrigeração de Farmácia e Laboratório

#### Pharmacy and Laboratory Refrigerator

#### Características Técnicas

##### MLRE 450 S | MLRE 450 G

- Interior e Exterior em Chapa Especial Plastificada Branca (Skinplate), que garante a inexistência de corrosão com a utilização
- Desenhado para trabalhar com temperatura ambiente entre 10°C e 30°C e humidade relativa até 55%
- Setpoint de Fábrica definido a +5°C, podendo facilmente ser ajustado no intervalo entre +2°C a +15°C
- Isolamento 50mm Poliuretano Base de Água, garante uma maior estabilidade de temperatura
- Sistema de Refrigeração com Frio Ventilado e Descongelação Automática, desenhado para otimizar a distribuição do ar no interior, garantindo uma estabilidade e uniformidade de temperatura, bem como uma rápida recuperação em caso de abertura de porta
- Prateleiras Amovíveis para ajuste ao tipo de produto a conservar, feita em Aço Plastificado para evitar corrosão 5 x (475 x 470mm)
- Porta de Vidro com Vidro Duplo Temperado Baixo Emissivo
- Porta Reversível com Retorno Automático à posição de fechada, com puxador de design ergonómico e fácil limpeza
- Orifício para Sonda Externa, com diâmetro 12mm, permitindo um fácil acesso por parte de um sistema de monitorização externa
- Iluminação LED Horizontal no Interior
- 4 Deslizadores + 2 Pés Niveladores, permitindo deslocar e nivelar o equipamento mesmo em superfícies desniveladas
- Fechadura de Série, para evitar acesso indevidos
- Termostato Easy (ver especificações pág. 14)
- Termostato de Segurança, garante que em nenhuma situação a temperatura no interior do equipamento é inferior a +2°C, protegendo assim os produtos armazenados no seu interior

#### Technical Features

##### MLRE 450 S | MLRE 450 G

- Inside and Outside Surface in Special White Steel (Skinplate), which guarantees the absence of corrosion with use
- Designed to work with temperature between 10°C and 30°C degrees, and relative humidity up to 55%
- Factory setpoint set at +5°C, can be easily adjusted in the range from +2°C to +15°C
- Polyurethane Water Base Insulation 50mm, ensures greater temperature stability
- Ventilated Cooling and Automatic Defrosting System, designed to optimize the air distribution inside, achieving stability and uniformity of temperature as well as quick recovery in case of door opening
- Removable Shelves to adjust to the type of product to be conserved, in Plastified Steel, to avoid corrosion 5 x (475 x 470mm)
- Glass Door with Double Tempered Low Emissive Glass
- Reversible Door with Self Closing to closed position, with ergonomic designed handle for easy cleaning
- Hole for External Probe, with 12mm diameter, allowing a easy access by an external monitoring system
- Horizontal LED Lighting Inside
- 4 Rollers + 2 Levelers, allowing to transport and level the equipment even in uneven surfaces
- Locker Included, to prevent unauthorized access
- Easy Controller (see specifications on page 14)
- Safety Thermostat, which guarantees that under no circumstances the temperature inside the equipment will be below +2°C, protecting the products stored inside

#### → Acessórios Accessories

##### Prateleira Shelf

Cod. 007122

##### Prateleira Inox Inox Shelf

Cod. 108666

##### Dentel - Suporte Prateleira

Shelf Hoder Cod. 004042\_002

##### Kit Gaveta Drawer Kit

Cod. 129043\_1

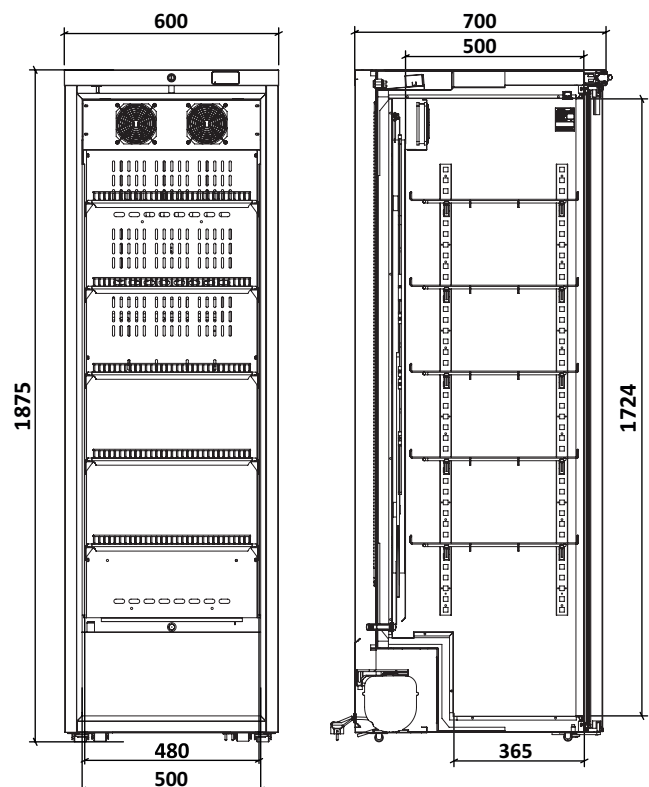
##### Interior Inox 450

Inside Inox 450

Cod. 129045\_2

##### Cesto Basket

Cod. 003356\_100



 +2°C  
 +15°C  
Temperatura Ajustável  
Temperature Settings



**MLRE 450 S**



**MLRE 450 G**

Código Code	Modelo Model	Largura Width	Profundidade Depth	Altura Height	Volume   Lt Volume	Peso   Kg Weight	Potência Power	Tensão   Freq. Tension   Freq.	Consumo Consumption	Prateleiras Shelves	Nível Ruído Noise Level	Gás Gas
800904V1200	MLRE 450 S	600mm	700(+50)mm	1875mm	416	93	210W	230V - 50Hz	877 kwh/ano kwh/year	5	< 50 dB	R 600a
800906V1800	MLRE 450 G	600mm	700(+50)mm	1875mm	416	105	220W	230V - 50Hz	965 kwh/ano kwh/year	5	< 50 dB	R 600a

## Série 700

### Armário de Refrigeração de Farmácia e Laboratório

#### Pharmacy and Laboratory Refrigerator

#### Características Técnicas

##### MLRA 700 S | MLRA 700 G

- Interior em Aço Inox AISI 304 para facilitar a limpeza das superfícies e evitar acumulação de germes e bactérias
- Exterior Chapa Especial Plástica Branca (Skinplate), que garante a inexistência de corrosão com a utilização
- Desenhado para trabalhar com temperatura ambiente entre 10°C e 30°C e humidade relativa até 55%
- Setpoint de Fábrica definido a +5°C, podendo facilmente ser ajustado no intervalo entre +2°C a +15°C
- Isolamento 80mm Poliuretano Base de Água, garante uma maior estabilidade de temperatura
- Sistema de Refrigeração a Ar Forçado e Descongelamento Automática, desenhado para otimizar a distribuição do ar no interior, garantindo uma estabilidade e uniformidade de temperatura, bem como uma rápida recuperação em caso de abertura de porta
- Prateleiras Amovíveis para ajuste ao tipo de produto a conservar, feita em Aço Plástico para evitar corrosão  
4 x (650 x 530mm)
- Porta de Vidro com Vidro Duplo Temperado Baixo Emissivo
- Porta Reversível com Retorno Automático à posição de fechada, com puxador de design ergonómico e fácil limpeza
- Orifício para Sonda Externa, com diâmetro 15mm, permitindo um fácil acesso por parte de um sistema de monitorização externa
- Sonda adicional amovível, funcionando como simulador de massa, permite medir a temperatura específica em qualquer ponto do equipamento
- Iluminação LED Horizontal no Comando do modelo de porta opaca para iluminar a quando da abertura de porta, e iluminação vertical LED no modelo Porta em Vidro
- Rodas | 2 Giratórias + 2 Giratórias com Travão, para fácil manuseamento do equipamento
- Fechadura de Série, para evitar acesso indevidos
- Termostato ADVANCE (ver especificações pág. 14)
- Termostato de Segurança, garante que em nenhuma situação a temperatura no interior do equipamento é inferior a +2°C, protegendo assim os produtos armazenados no seu interior

#### Technical Features

##### MLRA 700 S | MLRA 700 G

- Interior in Stainless Steel AISI 304 for easy cleaning of surfaces and prevent accumulation of germs and bacteria
- Outside Surface in Special White Steel (Skinplate), which guarantees the absence of corrosion with use
- Designed to work with temperature between 10°C and 30°C degrees, and relative humidity up to 55%
- Factory setpoint set at +5°C, can be easily adjusted in the range from +2°C to +15°C
- Polyurethane Water Base Insulation 80mm, ensures greater temperature stability
- Air Forced Cooling and Automatic Defrosting System, designed to optimize the air distribution inside, achieving stability and uniformity of temperature as well as quick recovery in case of door opening
- Removable Shelves to adjust to the type of product to be conserved, in Plastic Steel, to avoid corrosion  
4 x (650 x 530mm)
- Glass Door with Double Tempered Low Emissive Glass
- Reversible Door with Self Closing to closed position, with ergonomic designed handle for easy cleaning
- Hole for External Probe, with 15mm diameter, allowing a easy access by an external monitoring system
- Additional mobile probe, working as a mass simulator, allows measure the specific temperature at any point on the equipment
- Horizontal LED Lighting on top of solid door model to illuminate when the door is open and vertical LED light on glass door version
- Wheels | 2 Swivel + 2 Swivel with Brake, for easy move the unit
- Locker Included, to prevent unauthorized access
- ADVANCE Controller (see specifications on page 14)
- Safety Thermostat, which guarantees that under no circumstances the temperature inside the equipment will be below +2°C, protecting the products stored inside

#### ➔ Acessórios Accessories

##### Prateleira Cinza

Gray Shelf

Cod. 521455\_008

##### Prateleira Inox

Inox Shelf

Cod. 107464

##### Kit Calhas Suporte Prateleira

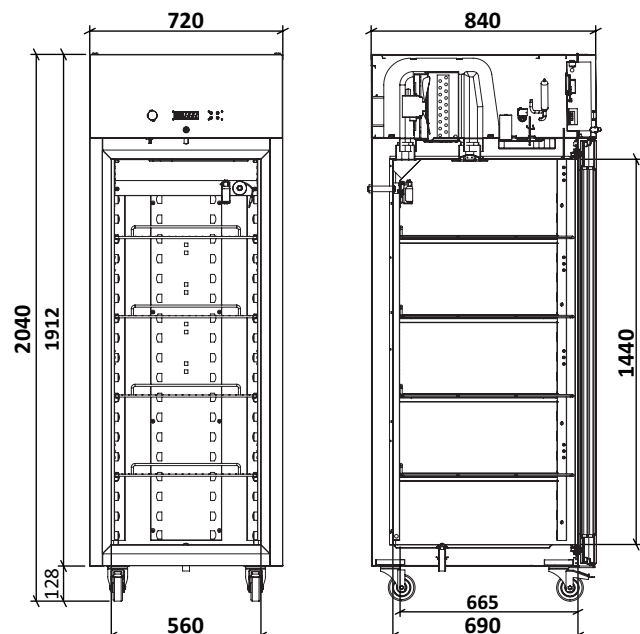
Shelf Holder Kit

Cod. 129049\_7

##### Kit Gaveta

Kit Drawer

Cod. 129043V4





+2°C  
+15°C  
Temperatura  
Ajustável  
*Temperature Settings*



**MLRA 700 S**



**MLRA 700 G**

Código <i>Code</i>	Modelo <i>Model</i>	Largura <i>Width</i>	Profundidade <i>Depth</i>	Altura <i>Height</i>	Volume   Lt <i>Volume</i>	Peso   Kg <i>Weight</i>	Potência <i>Power</i>	Tensão   Freq. <i>Tension   Freq.</i>	Consumo <i>Consumption</i>	Prateleiras <i>Shelves</i>	Nível Ruído <i>Noise Level</i>	Gás <i>Gas</i>
801085V100	MLRA 700 S	720mm	840mm	2040mm	535	135	315W	230V - 50Hz	490 kwh/ano <i>kwh/year</i>	4	< 50 dB	R 290
801086V100	MLRA 700 G	720mm	840mm	2040mm	535	150	390W	230V - 50Hz	1300 kwh/ano <i>kwh/year</i>	4	< 50 dB	R 290

## Série 1400

### Armário de Refrigeração de Farmácia e Laboratório

#### Pharmacy and Laboratory Refrigerator

#### Características Técnicas

##### MLRA 1400 S | MLRA 1400 G

- Interior em Aço Inox AISI 304 para facilitar a limpeza das superfícies e evitar acumulação de germes e bactérias
- Exterior Chapa Especial Plástica Branca (Skinplate), que garante a inexistência de corrosão com a utilização
- Desenhado para trabalhar com temperatura ambiente entre 10°C e 30°C e humidade relativa até 55%
- Setpoint de Fábrica definido a +5°C, podendo facilmente ser ajustado no intervalo entre +2°C a +15°C
- Isolamento 80mm Poliuretano Base de Água, garante uma maior estabilidade de temperatura
- Sistema de Refrigeração a Ar Forçado e Descongelação Automática, desenhado para otimizar a distribuição do ar no interior, garantindo uma estabilidade e uniformidade de temperatura, bem como uma rápida recuperação em caso de abertura de porta
- Prateleiras Amovíveis para ajuste ao tipo de produto a conservar, feita em Aço Plástico para evitar corrosão 8 x (650 x 530mm)
- Porta de Vidro com Vidro Duplo Temperado Baixo Emissivo
- Porta Reversível com Retorno Automático à posição de fechada, com puxador de design ergonómico e fácil limpeza
- Orifício para Sonda Externa, com diâmetro 15mm, permitindo um fácil acesso por parte de um sistema de monitorização externa
- Sonda adicional amovível, funcionando como simulador de massa, permite medir a temperatura específica em qualquer ponto do equipamento
- Iluminação LED Horizontal no Comando do modelo de porta opaca para iluminar a quando da abertura de porta, e iluminação vertical LED no modelo Porta em Vidro
- Rodas | 4 Giratórias + 2 Giratórias com Travão, fácil manuseamento do equipamento
- Fechadura de Série, para evitar acesso indevidos
- Termostato ADVANCE (ver especificações pág. 14)
- Termostato de Segurança, garante que em nenhuma situação a temperatura no interior do equipamento é inferior a +2°C, protegendo assim os produtos armazenados no seu interior

#### Technical Features

##### MLRA 1400 S | MLRA 1400 G

- Interior in Stainless Steel AISI 304 for easy cleaning of surfaces and prevent accumulation of germs and bacteria
- Outside Surface in Special White Steel (Skinplate), which guarantees the absence of corrosion with use
- Designed to work with temperature between 10°C and 30°C degrees, and relative humidity up to 55%
- Factory setpoint set at +5°C, can be easily adjusted in the range from +2°C to +15°C
- Polyurethane Water Base Insulation 80mm, ensures greater temperature stability
- Air Forced Cooling and Automatic Defrosting System, designed to optimize the air distribution inside, achieving stability and uniformity of temperature as well as quick recovery in case of door opening
- Removable Shelves to adjust to the type of product to be conserved, in Plastic Steel, to avoid corrosion 8 x (650 x 530mm)
- Glass Door with Double Tempered Low Emissive Glass
- Reversible Door with Self Closing to closed position, with ergonomic designed handle for easy cleaning
- Hole for External Probe, with 15mm diameter, allowing a easy access by an external monitoring system
- Additional mobile probe, working as a mass simulator, allows measure the specific temperature at any point on the equipment
- Horizontal LED Lighting on top of solid door model to illuminate when the door is open and vertical LED light on glass door version
- Wheels | 4 Swivel + 2 Swivel with Brake, for easy move the unit
- Locker Included, to prevent unauthorized access
- ADVANCE Controller (see specifications on page 14)
- Safety Thermostat, which guarantees that under no circumstances the temperature inside the equipment will be below +2°C, protecting the products stored inside

#### Accessories Accessories

##### Prateleira Cinza

Gray Shelf

Cod. 521455\_008

##### Prateleira Inox

Inox Shelf

Cod. 107464

##### Kit Calhas Suporte Prateleira

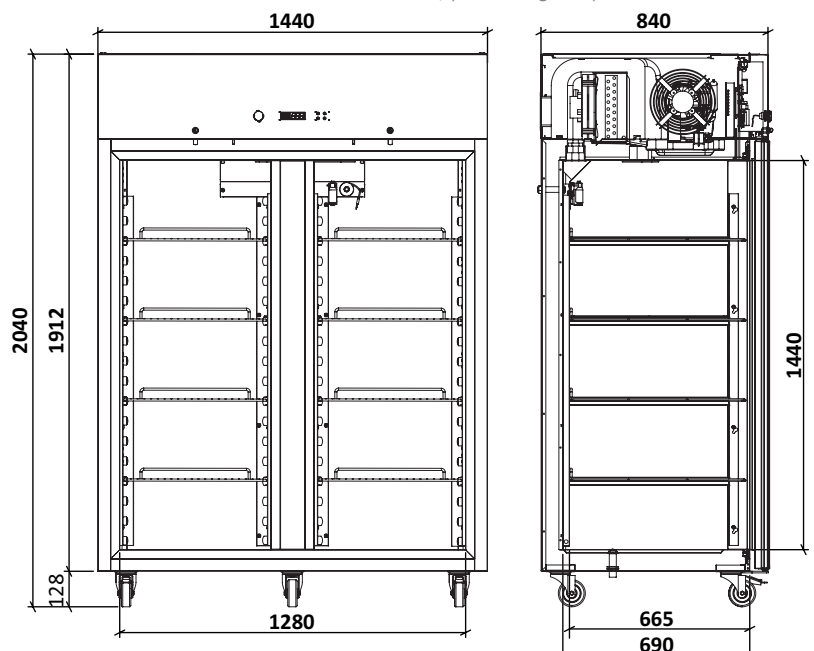
Shelf Holder Kit

Cod. 129049\_7

##### Kit Gaveta

Kit Drawer

Cod. 129043V4



+2°C  
+15°C  
Temperatura  
Ajustável  
*Temperature Settings*



**MLRA 1400 S**



**MLRA 1400 G**

Código <i>Code</i>	Modelo <i>Model</i>	Largura <i>Width</i>	Profundidade <i>Depth</i>	Altura <i>Height</i>	Volume   Lt <i>Volume</i>	Peso   Kg <i>Weight</i>	Potência <i>Power</i>	Tensão   Freq. <i>Tension   Freq.</i>	Consumo <i>Consumption</i>	Prateleiras <i>Shelves</i>	Nível Ruído <i>Noise Level</i>	Gás <i>Gas</i>
801082V100	MLRA 1400 S	1440mm	840mm	2040mm	1225	220	400W	230V - 50Hz	1100 kwh/ano <i>kwh/year</i>	8	< 50 dB	R 290
801083V100	MLRA 1400 G	1440mm	840mm	2040mm	1225	250	440W	230V - 50Hz	3270 kwh/ano <i>kwh/year</i>	8	< 50 dB	R 290



# Pharmacy Refrigerators

## **FARMÁCIA | DIN 13277**

Gama de produtos com intervalo de temperatura +2/+8°C, ideal para utilização em farmácias para conservação de vacinas e outros fármacos.

Linha composta por 4 modelos de diferentes dimensões.

Linha compatível com a diretiva DIN 13277, que requer:

- Temperatura de funcionamento entre +2°C e 8°C.
- Alarme visual e sonoro para temperatura baixa/alta.
- Manter os alarmes visíveis e sonoros pelo menos 12h em caso de falta de corrente.
- Contacto para alarme remoto.
- Termostato de segurança para evitar temperatura abaixo de +2°C.
- Fechadura na porta.
- Descongelação Automática.

## **PHARMACY | DIN 13277**

*Temperature range +2/+8°C, ideal for storing vaccines and other products in pharmacies.*

*Line composed of 4 models of different dimensions.*

*Line compatible with DIN 13277, that requires:*

- Operating temperature between +2°C and 8°C.*
- Visual and audible warning for power failure alarms for a minimum of 12 hours.*
- Dry contact for external alarm system.*
- Safety thermostat to avoid temperature below +2°C.*
- Lockable door.*
- Automatic defrosting.*

**01** Termostato Linha Advance  
*Advance Line controller*

**02** Furo para sonda externa  
*Hole for external probe*

**03** Cesto para interior  
*Internal basket*

**04** Sonda adicional para produto  
(simulador de massa)  
*Additional probe for product temperature  
(mass simulator)*

**05** Gavetas para Séries 150 / 350 / 450  
*Sliding drawers for Series 150 / 350 / 450*

**06** USB para retirar dados  
*USB port for data*

**07** Alarme remoto, Termostato de segurança e RS 485  
*Remote alarm, Safety controller and RS 485*



01



03



04



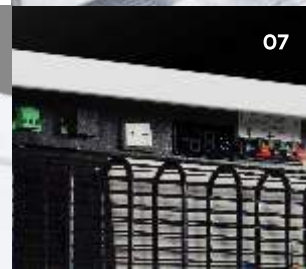
02



05



06



07

# Armário de Refrigeração de Farmácia DIN 13277

## Pharmacy Refrigerator DIN 13277



**MPRA 66 G**  
800902V1400



**MPRA 66 S**  
800901V1700



**MPRA 150 G**  
800834V1600



**MPRA 150 S**  
800897V2000

### Modelo

#### OPERAÇÃO OPERATION

Temperatura <i>Temperature</i> (°C)	+2° to +8°	+2° to +8°	+2° to +8°	+2° to +8°
Nível Ruído <i>Noise Level</i> (dB)	< 45	< 45	< 45	< 45
Consumo <i>Consumption</i> (kwh/year)	785	775	767	660
Potência <i>Power</i> (W)	85	85	130	120
Frequência <i>Frequency</i> (Hz)	50	50	50	50
Tensão <i>Tension</i> (V)	230	230	230	230

#### CONSTRUÇÃO CONSTRUCTION

Dim. Exteriores <i>Outer Dimensions</i> (WxDxH)	450x470(+50)x740	450x470(+50)x740	600x600(+50)x835	600x600(+50)x835
Dim. Interiores <i>Inner Dimensions</i> (WxDxH)	331x257x590	331x257x590	480x410x690	480x410x690
Dim. Embalagem <i>Package Dim.</i> (WxDxH)	462x517x770	462x517x770	612x632x870	612x632x870
Cap. Carga TIR   20"   40" <i>Load Cap. (Unid)</i>	336   144   300	336   144   300	168   72   152	168   72   152
Volume Interno <i>Internal Volume</i> (Lts)	52	52	122	122
Peso Útil/Bruto <i>Weight Net/Gross</i> (Kg)	35	34	54	51

#### Material Exterior *Outer Material*

Chapa Plástica Branca *White Plastic Coated Steel*

Material Interior <i>Inner Material</i>	Poliestireno de Alto Impacto Branco <i>White HIPS</i>		Chapa Plástica Branca <i>White Plastic Coated Steel</i>	
Isolamento <i>Insulation</i> (mm)	50	50	50	50
Gás Refrigerante <i>Refrigerant Gas</i>	R600a	R600a	R600a	R600a

#### CONTROLADOR CONTROLLER

Descongelação <i>Defrost</i>	Automática <i>Automatic</i>			
Alarmes Alta/Baixa Temperatura <i>High/Low Temperature Alarm</i>	✓	✓	✓	✓
Alarme Porta Aberta <i>Open Door Alarm</i>	✓	✓	✓	✓
Alarme Falha Sonda <i>Probe Failure Alarm</i>	✓	✓	✓	✓
Alarme Falha Corrente <i>Power Failure Alarm</i>	✓	✓	✓	✓
Teste Alarmes <i>Alarm Test</i>	✓	✓	✓	✓
Conexões <i>Connections</i>	USB   RS 485			

#### CARACTERÍSTICAS FEATURES

Fechadura <i>Lock</i>	✓	✓	✓	✓
Termostato Segurança <i>Safety Thermostat</i>	✓	✓	✓	✓
Bateria para Controlador <i>Battery Back Up</i>	✓	✓	✓	✓
Buraco Sonda Externa <i>Port Hole</i>	✓	✓	✓	✓
Contacto p/ Alarme Remoto <i>Dry Contact</i>	✓	✓	✓	✓
Data Logger	✓	✓	✓	✓
Iluminação Led <i>Led Light</i>	✓	✓	✓	✓
Porta Reversível <i>Reversible Door</i>	✓	✓	✓	✓

#### ARMAZENAMENTO STORAGE

N.º Prateleiras <i>Shelves N.º (Standard)</i>	3	3	3	3
Peso Máx.   Prateleira <i>Max. Weight   Shelf</i> (Kg)	7	7	18.3	18.3
Material Prateleira <i>Shelf Material</i>	Aço Plástico <i>Plastic Coated Steel</i>			
N.º Gavetas <i>Drawer N.º (Standard/Max.)</i>	-	-	-   3	-   3
Peso Máx.   Gaveta <i>Max. Weight   Drawer</i> (Kg)	-	-	18.3	18.3
Material Gavetas <i>Drawers Material</i>	-	-	Alumínio Branco <i>White Aluminum</i>	



**MPRA 350 G**  
800905V1500

**MPRA 350 S**  
800903V1400

**MPRA 450 G**  
800906V2000

**MPRA 450 S**  
800904V1400

## Modelo

### OPERAÇÃO OPERATION

Temperatura <i>Temperature</i> (°C)	+2° to +8°	+2° to +8°	+2° to +8°	+2° to +8°
Nível Ruído <i>Noise Level</i> (dB)	< 50	< 50	< 50	< 50
Consumo <i>Consumption</i> (kwh/year)	985	885	965	877
Potência <i>Power</i> (W)	200	190	220	210
Frequência <i>Frequency</i> (Hz)	50	50	50	50
Tensão <i>Tension</i> (V)	230	230	230	230

### CONSTRUÇÃO CONSTRUCTION

Dim. Exteriores <i>Outer Dimensions</i> (WxDxH)	600x700(+50)x1510	600x700(+50)x1510	600x700(+50)x1875	600x700(+50)x1875
Dim. Interiores <i>Inner Dimensions</i> (WxDxH)	480x500x1358	480x500x1358	480x500x1724	480x500x1724
Dim. Embalagem <i>Package Dim.</i> (WxDxH)	620x730x1660	620x730x1660	620x730x2025	620x730x2025
Cap. Carga TIR   20"   40" <i>Load Cap. (Unid)</i>	63   27   57	63   27   57	63   27   57	63   27   57
Volume Interno <i>Internal Volume</i> (Lts)	324	324	416	416
Peso Útil/Bruto <i>Weight Net/Gross</i> (Kg)	91	79	105	93
Material Exterior <i>Outer Material</i>	Chapa Plástica Branca <i>White Plastic Coated Steel</i>			
Material Interior <i>Inner Material</i>	Chapa Plástica Branca <i>White Plastic Coated Steel</i>			
Isolamento <i>Insulation</i> (mm)	50	50	50	50
Gás Refrigerante <i>Refrigerant Gas</i>	R600a	R600a	R600a	R600a

### CONTROLADOR CONTROLLER

Descongelação <i>Defrost</i>	Automática <i>Automatic</i>			
Alarmes Alta/Baixa Temperatura <i>High/Low Temperature Alarm</i>	✓	✓	✓	✓
Alarme Porta Aberta <i>Open Door Alarm</i>	✓	✓	✓	✓
Alarme Falha Sonda <i>Probe Failure Alarm</i>	✓	✓	✓	✓
Alarme Falha Corrente <i>Power Failure Alarm</i>	✓	✓	✓	✓
Teste Alarmes <i>Alarm Test</i>	✓	✓	✓	✓
Conexões <i>Connections</i>	USB   RS 485			

### CARACTERÍSTICAS FEATURES

Fechadura <i>Lock</i>	✓	✓	✓	✓
Termostato Segurança <i>Safety Thermostat</i>	✓	✓	✓	✓
Bateria para Controlador <i>Battery Back Up</i>	✓	✓	✓	✓
Buraco Sonda Externa <i>Port Hole</i>	✓	✓	✓	✓
Contacto p/ Alarme Remoto <i>Dry Contact</i>	✓	✓	✓	✓
Data Logger	✓	✓	✓	✓
Iluminação Led <i>Led Light</i>	✓	✓	✓	✓
Porta Reversível <i>Reversible Door</i>	✓	✓	✓	✓

### ARMAZENAMENTO STORAGE

N.º Prateleiras <i>Shelves N.º (Standard)</i>	5	5	5	5
Peso Máx.   Prateleira <i>Max. Weight   Shelf</i> (Kg)	22.3	22.3	22.3	22.3
Material Prateleira <i>Shelf Material</i>	Aço Plástico <i>Plastic Coated Steel</i>			
N.º Gavetas <i>Drawer N.º (Standard/Max.)</i>	-   10	-   10	-   14	-   14
Peso Máx.   Gaveta <i>Max. Weight   Drawer</i> (Kg)	22.3	22.3	22.3	22.3
Material Gavetas <i>Drawers Material</i>	Alumínio Branco <i>White Aluminum</i>			

## Série 66

## Armário de Refrigeração de Farmácia DIN 13277

## Pharmacy Refrigerator DIN 13277

Características Técnicas  
MPRA 66 S | MPRA 66 G

- Interior Termoformado Branco para facilitar a limpeza das superfícies e evitar acumulação de germes e bactérias
- Exterior Chapa Especial Plastificada Branca (Skinplate), que garante a inexistência de corrosão com a utilização
- Desenhado para trabalhar com temperatura ambiente entre 10°C e 30°C e humidade relativa até 55%
- Setpoint de Fábrica definido a +5°C, podendo facilmente ser ajustado no intervalo entre +2°C a +8°C
- Isolamento 50mm Poliuretano Base de Água, garante uma maior estabilidade de temperatura
- Sistema de Refrigeração com Frio Ventilado e Descongelação Automática, desenhado para otimizar a distribuição do ar no interior, garantindo uma estabilidade e uniformidade de temperatura, bem como uma rápida recuperação em caso de abertura de porta
- Prateleiras Amovíveis para ajuste ao tipo de produto a conservar, feita em Aço Plastificado para evitar corrosão  
2 x (346 x 203mm) + 1 x (346 x 150mm)
- Porta de Vidro com Vidro Duplo Temperado Baixo Emissivo com Sistema anti embaciamento
- Porta Reversível com Retorno Automático à posição de fechada, com puxador de design ergonómico e fácil limpeza
- Orifício para Sonda Externa, com diâmetro 12mm, permitindo um fácil acesso por parte de um sistema de monitorização externa
- Sonda adicional amovível, funcionando como simulador de massa, permite medir a temperatura específica em qualquer ponto do equipamento
- Fixação Traseira para Suspensão em parede
- Iluminação LED Horizontal no Interior
- 4 Pés Ajustáveis, permitindo nivelar o equipamento mesmo em superfícies desniveladas
- Fechadura de Série, para evitar acesso indevidos
- Termostato ADVANCE (ver especificações pág. 14)
- Termostato de Segurança, garante que em nenhuma situação a temperatura no interior do equipamento é inferior a +2°C, protegendo assim os produtos armazenados no seu interior
- De acordo com os requisitos da Diretiva DIN 13277

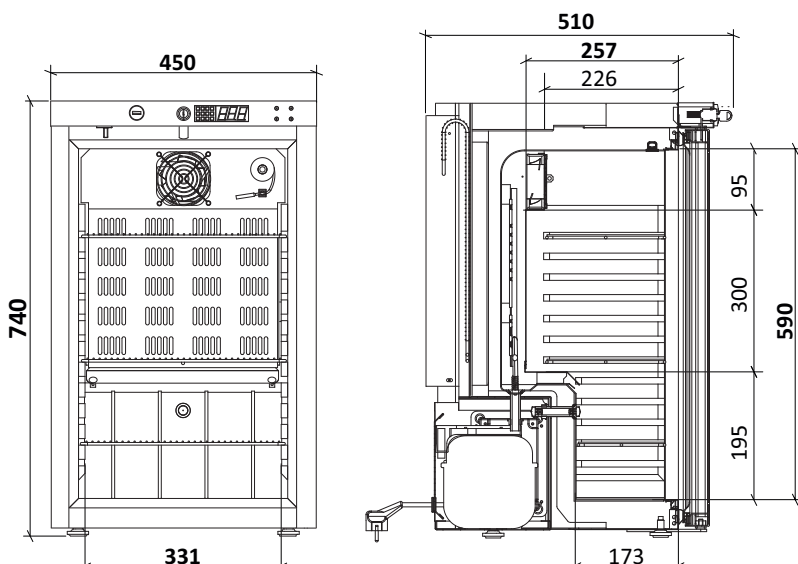
Technical Features  
MPRA 66 S | MPRA 66 G

- White Thermoformed Interior for easy cleaning of surfaces and prevent accumulation of germs and bacteria
- Outside Surface in Special White Steel (Skinplate), which guarantees the absence of corrosion with use
- Designed to work with temperature between 10°C and 30°C degrees, and relative humidity up to 55%
- Factory setpoint set at +5°C, can be easily adjusted in the range from +2°C to +8°C
- Polyurethane Water Base Insulation 50mm, ensures greater temperature stability
- Ventilated Cooling and Automatic Defrosting System, designed to optimize the air distribution inside, achieving stability and uniformity of temperature as well as quick recovery in case of door opening
- Removable Shelves to adjust to the type of product to be conserved, in Plastified Steel, to avoid corrosion  
2 x (346 x 203mm) + 1 x (346 x 150mm)
- Glass Door with Double Tempered Low Emissive Glass and no condensation System
- Reversible Door with Self Closing to closed position, with ergonomic designed handle for easy cleaning
- Hole for External Probe, with 12mm diameter, allowing a easy access by an external monitoring system
- Additional mobile probe, working as a mass simulator, allows measure the specific temperature at any point on the equipment
- Wall Mounted Support on Back
- Horizontal LED Lighting Inside
- 4 Adjustable Feet, allowing to level the equipment even in uneven surfaces
- Locker Included, to prevent unauthorized access
- ADVANCE Controller (see specifications on page 14)
- Safety Thermostat, which guarantees that under no circumstances the temperature inside the equipment will be below +2°C, protecting the products stored inside
- Compliant with DIN Directive 13277

## Acessórios Accessories

Prateleira Pequena Small Shelf  
Cod. 007121

Prateleira Grande Large Shelf  
Cod. 007121\_100






  
 +2°C  
 +8°C  
**Temperatura Ajustável**  
*Temperature Settings*



**MPRA 66 S**



**MPRA 66 G**

Código <i>Code</i>	Modelo <i>Model</i>	Largura <i>Width</i>	Profundidade <i>Depth</i>	Altura <i>Height</i>	Volume   Lt <i>Volume</i>	Peso   Kg <i>Weight</i>	Potência <i>Power</i>	Tensão   Freq. <i>Tension   Freq.</i>	Consumo <i>Consumption</i>	Prateleiras <i>Shelves</i>	Nível Ruído <i>Noise Level</i>	Gás <i>Gas</i>
800901V1700	MPRA 66 S	450mm	470(+50)mm	740mm	52	34	85W	230V - 50Hz	775 kwh/ano <i>kwh/year</i>	3	< 45 dB	R 600a
800902V1400	MPRA 66 G	450mm	470(+50)mm	740mm	52	35	85W	230V - 50Hz	785 kwh/ano <i>kwh/year</i>	3	< 45 dB	R 600a

## Série 150

## Armário de Refrigeração de Farmácia DIN 13277

## Pharmacy Refrigerator DIN 13277

## Características Técnicas

## MPRA 150 S | MPRA 150 G

- Interior e Exterior em Chapa Especial Plastificada Branca (Skinplate), que garante a inexistência de corrosão com a utilização
- Desenhado para trabalhar com temperatura ambiente entre 10°C e 30°C e humidade relativa até 55%
- Setpoint de Fábrica definido a +5°C, podendo facilmente ser ajustado no intervalo entre +2°C a +8°C
- Isolamento 50mm Poliuretano Base de Água, garante uma maior estabilidade de temperatura
- Sistema de Refrigeração com Frio Ventilado e Descongelação Automática, desenhado para otimizar a distribuição do ar no interior, garantindo uma estabilidade e uniformidade de temperatura, bem como uma rápida recuperação em caso de abertura de porta
- Prateleiras Amovíveis para ajuste ao tipo de produto a conservar, feita em Aço Plastificado para evitar corrosão  
2 x (475 x 385mm) + 1 x (475 x 245mm)
- Cesto para Fundo 1 x (W455 x D217 x H174mm)
- Porta de Vidro com Vidro Duplo Temperado Baixo Emissivo com Sistema anti embaçamento
- Porta Reversível com Retorno Automático à posição de fechada, com puxador de design ergonómico e fácil limpeza
- Orifício para Sonda Externa, com diâmetro 12mm, permitindo um fácil acesso por parte de um sistema de monitorização externa
- Sonda adicional amovível, funcionando como simulador de massa, permite medir a temperatura específica em qualquer ponto do equipamento
- Iluminação LED Horizontal no Interior
- 4 Pés Ajustáveis, permitindo nivelar o equipamento mesmo em superfícies desniveladas
- Fechadura de Série, para evitar acesso indevidos
- Termostato ADVANCE (ver especificações pág. 14)
- Termostato de Segurança, garante que em nenhuma situação a temperatura no interior do equipamento é inferior a +2°C, protegendo assim os produtos armazenados no seu interior
- De acordo com os requisitos da Diretiva DIN 13277

## Technical Features

## MPRA 150 S | MPRA 150 G

- Inside and Outside Surface in Special White Steel (Skinplate), which guarantees the absence of corrosion with use
- Designed to work with temperature between 10°C and 30°C degrees, and relative humidity up to 55%
- Factory setpoint set at +5°C, can be easily adjusted in the range from +2°C to +8°C
- Polyurethane Water Base Insulation 50mm, ensures greater temperature stability
- Ventilated Cooling and Automatic Defrosting System, designed to optimize the air distribution inside, achieving stability and uniformity of temperature as well as quick recovery in case of door opening
- Removable Shelves to adjust to the type of product to be conserved, in Plastified Steel, to avoid corrosion  
2 x (475 x 385mm) + 1 x (475 x 245mm)
- Basket in the Bottom (W455 x D217 x H174mm)
- Glass Door with Double Tempered Low Emissive Glass and no condensation System
- Reversible Door with Self Closing to closed position, with ergonomic designed handle for easy cleaning
- Hole for External Probe, with 12mm diameter, allowing a easy access by an external monitoring system
- Additional mobile probe, working as a mass simulator, allows measure the specific temperature at any point on the equipment
- Horizontal LED Lighting Inside
- 4 Adjustable Feet, allowing to level the equipment even in uneven surfaces
- Locker Included, to prevent unauthorized access
- ADVANCE Controller (see specifications on page 14)
- Safety Thermostat, which guarantees that under no circumstances the temperature inside the equipment will be below +2°C, protecting the products stored inside
- Compliant with DIN Directive 13277

 Acessórios Accessories
Prateleira Pequena *Small Shelf*

Cod. 007119

Prateleira Grande *Large Shelf*

Cod. 007119\_001

Prateleira Inox *Inox Shelf*

Cod. 108665

## Dental - Suporte Prateleira

Shelf Hoder Cod. 004042\_002

Kit Gaveta *Drawer Kit*

Cod. 129043

Cesto *Basket*

Cod. 003353\_100

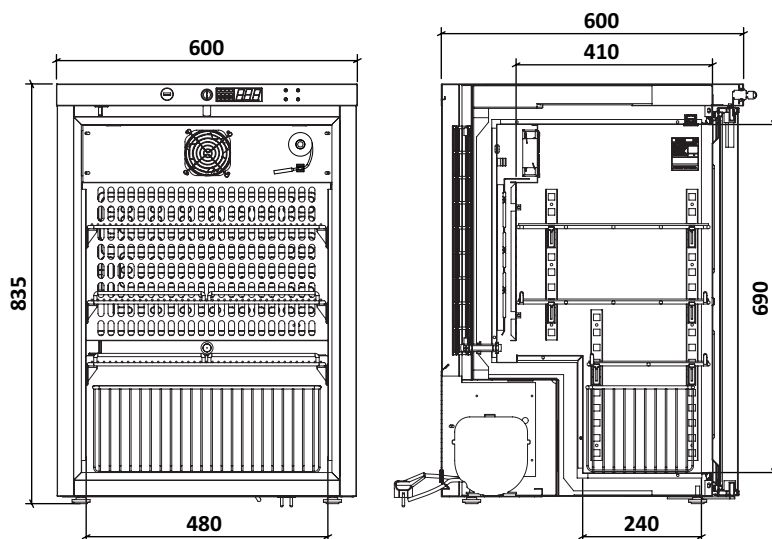
Interior Inox 150 *Inside Inox*

Cod. 129045

## Kit Empilhamento Branco

*White Stacking Kit*

Cod. 129032\_100




  
**+2°C**  
**+8°C**  
**Temperatura**  
**Ajustável**  
*Temperature Settings*



**MPRA 150 S**



**MPRA 150 G**

Código <i>Code</i>	Modelo <i>Model</i>	Largura <i>Width</i>	Profundidade <i>Depth</i>	Altura <i>Height</i>	Volume   Lt <i>Volume</i>	Peso   Kg <i>Weight</i>	Potência <i>Power</i>	Tensão   Freq. <i>Tension   Freq.</i>	Consumo <i>Consumption</i>	Prateleiras <i>Shelves</i>	Nível Ruído <i>Noise Level</i>	Gás <i>Gas</i>
800897V2000	MPRA 150 S	600mm	600(+50)mm	835mm	122	51	120W	230V - 50Hz	660 kwh/ano <i>kwh/year</i>	3	< 45 dB	R 600a
800834V1600	MPRA 150 G	600mm	600(+50)mm	835mm	122	54	130W	230V - 50Hz	767 kwh/ano <i>kwh/year</i>	3	< 45 dB	R 600a

## Série 350

## Armário de Refrigeração de Farmácia DIN 13277

## Pharmacy Refrigerator DIN 13277

## Características Técnicas

## MPRA 350 S | MPRA 350 G

- Interior e Exterior em Chapa Especial Plastificada Branca (Skinplate), que garante a inexistência de corrosão com a utilização
- Desenhado para trabalhar com temperatura ambiente entre 10°C e 30°C e humidade relativa até 55%
- Setpoint de Fábrica definido a +5°C, podendo facilmente ser ajustado no intervalo entre +2°C a +8°C
- Isolamento 50mm Poliuretano Base de Água, garante uma maior estabilidade de temperatura
- Sistema de Refrigeração com Frio Ventilado e Descongelação Automática, desenhado para otimizar a distribuição do ar no interior, garantindo uma estabilidade e uniformidade de temperatura, bem como uma rápida recuperação em caso de abertura de porta
- Prateleiras Amovíveis para ajuste ao tipo de produto a conservar, feita em Aço Plastificado para evitar corrosão 5 x (475 x 470mm)
- Cesto para Fundo 1 x (W455 x D350 x H200mm)
- Porta de Vidro com Vidro Duplo Temperado Baixo Emissivo com Sistema anti embaçamento
- Porta Reversível com Retorno Automático à posição de fechada, com puxador de design ergonómico e fácil limpeza
- Orifício para Sonda Externa, com diâmetro 12mm, permitindo um fácil acesso por parte de um sistema de monitorização externa
- Sonda adicional amovível, funcionando como simulador de massa, permite medir a temperatura específica em qualquer ponto do equipamento
- Iluminação LED Horizontal no Interior
- 4 Deslizadores + 2 Pés Niveladores, permitindo deslocar e nivelar o equipamento mesmo em superfícies desniveladas
- Fechadura de Série, para evitar acesso indevidos
- Termostato ADVANCE (ver especificações pág. 14)
- Termostato de Segurança, garante que em nenhuma situação a temperatura no interior do equipamento é inferior a +2°C, protegendo assim os produtos armazenados no seu interior
- De acordo com os requisitos da Diretiva DIN 13277

## Technical Features

## MPRA 350 S | MPRA 350 G

- Inside and Outside Surface in Special White Steel (Skinplate), which guarantees the absence of corrosion with use
- Designed to work with temperature between 10°C and 30°C degrees, and relative humidity up to 55%
- Factory setpoint set at +5°C, can be easily adjusted in the range from +2°C to +8°C
- Polyurethane Water Base Insulation 50mm, ensures greater temperature stability
- Ventilated Cooling and Automatic Defrosting System, designed to optimize the air distribution inside, achieving stability and uniformity of temperature as well as quick recovery in case of door opening
- Removable Shelves to adjust to the type of product to be conserved, in Plastified Steel, to avoid corrosion 5 x (475 x 470mm)
- Basket in the Bottom (W455 x D350 x H200mm)
- Glass Door with Double Tempered Low Emissive Glass and no condensation System
- Reversible Door with Self Closing to closed position, with ergonomic designed handle for easy cleaning
- Hole for External Probe, with 12mm diameter, allowing a easy access by an external monitoring system
- Additional mobile probe, working as a mass simulator, allows measure the specific temperature at any point on the equipment
- Horizontal LED Lighting Inside
- 4 Rollers + 2 Levelers, allowing transport and level the equipment even in uneven surfaces
- Locker Included, to prevent unauthorized access
- ADVANCE Controller (see specifications on page 14)
- Safety Thermostat, which guarantees that under no circumstances the temperature inside the equipment will be below +2°C, protecting the products stored inside
- Compliant with DIN Directive 13277

 **Acessórios** Accessories
**Prateleira** Shelf

Cod. 007122

**Prateleira Inox** Inox Shelf

Cod. 108666

**Dentel - Suporte Prateleira**

Shelf Hoder Cod. 004042\_002

**Kit Gaveta** Drawer Kit

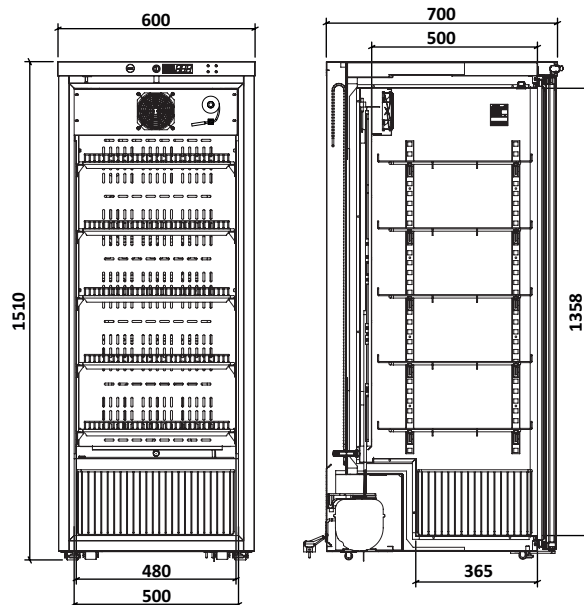
Cod. 129043\_1

**Cesto** Basket

Cod. 003356\_100

**Interior Inox 350** Inside Inox

Cod. 129045\_1




  
 +2°C  
 +8°C  
**Temperatura Ajustável**  
*Temperature Settings*



**MPRA 350 S**



**MPRA 350 G**

Código <i>Code</i>	Modelo <i>Model</i>	Largura <i>Width</i>	Profundidade <i>Depth</i>	Altura <i>Height</i>	Volume   Lt <i>Volume</i>	Peso   Kg <i>Weight</i>	Potência <i>Power</i>	Tensão   Freq. <i>Tension   Freq.</i>	Consumo <i>Consumption</i>	Prateleiras <i>Shelves</i>	Nível Ruído <i>Noise Level</i>	Gás <i>Gas</i>
800903V1400	MPRA 350 S	600mm	700(+50)mm	1510mm	324	79	190W	230V - 50Hz	885 kwh/ano <i>kwh/year</i>	5	< 50 dB	R 600a
800905V1500	MPRA 350 G	600mm	700(+50)mm	1510mm	324	91	200W	230V - 50Hz	985 kwh/ano <i>kwh/year</i>	5	< 50 dB	R 600a

## Série 450

## Armário de Refrigeração de Farmácia DIN 13277

## Pharmacy Refrigerator DIN 13277

## Características Técnicas

## MPRA 450 S | MPRA 450 G

- Interior e Exterior em Chapa Especial Plástica Branca (Skinplate), que garante a inexistência de corrosão com a utilização
- Desenhado para trabalhar com temperatura ambiente entre 10°C e 30°C e humidade relativa até 55%
- Setpoint de Fábrica definido a +5°C, podendo facilmente ser ajustado no intervalo entre +2°C a +8°C
- Isolamento 50mm Poliuretano Base de Água, garante uma maior estabilidade de temperatura
- Sistema de Refrigeração com Frio Ventilado e Descongelamento Automática, desenhado para otimizar a distribuição do ar no interior, garantindo uma estabilidade e uniformidade de temperatura, bem como uma rápida recuperação em caso de abertura de porta
- Prateleiras Amovíveis para ajuste ao tipo de produto a conservar, feita em Aço Plástico para evitar corrosão 5 x (475 x 470mm)
- Cesto para Fundo 1 x (W455 x D350 x H200mm)
- Porta de Vidro com Vidro Duplo Temperado Baixo Emissivo com Sistema anti embaçamento
- Porta Reversível com Retorno Automático à posição de fechada, com puxador de design ergonómico e fácil limpeza
- Orifício para Sonda Externa, com diâmetro 12mm, permitindo um fácil acesso por parte de um sistema de monitorização externa
- Sonda adicional amovível, funcionando como simulador de massa, permite medir a temperatura específica em qualquer ponto do equipamento
- Iluminação LED Horizontal no Interior
- 4 Deslizadores + 2 Pés Niveladores, permitindo deslocar e nivelar o equipamento mesmo em superfícies desniveladas
- Fechadura de Série, para evitar acesso indevidos
- Termostato ADVANCE (ver especificações pág. 14)
- Termostato de Segurança, garante que em nenhuma situação a temperatura no interior do equipamento é inferior a +2°C, protegendo assim os produtos armazenados no seu interior
- De acordo com os requisitos da Diretiva DIN 13277

## Technical Features

## MPRA 450 S | MPRA 450 G

- Inside and Outside Surface in Special White Steel (Skinplate), which guarantees the absence of corrosion with use
- Designed to work with temperature between 10°C and 30°C degrees, and relative humidity up to 55%
- Factory setpoint set at +5°C, can be easily adjusted in the range from +2°C to +8°C
- Polyurethane Water Base Insulation 50mm, ensures greater temperature stability
- Ventilated Cooling and Automatic Defrosting System, designed to optimize the air distribution inside, achieving stability and uniformity of temperature as well as quick recovery in case of door opening
- Removable Shelves to adjust to the type of product to be conserved, in Plastic Steel, to avoid corrosion 5 x (475 x 470mm)
- Basket in the Bottom (W455 x D350 x H200mm)
- Glass Door with Double Tempered Low Emissive Glass and no condensation System
- Reversible Door with Self Closing to closed position, with ergonomic designed handle for easy cleaning
- Hole for External Probe, with 12mm diameter, allowing a easy access by an external monitoring system
- Additional mobile probe, working as a mass simulator, allows measure the specific temperature at any point on the equipment
- Horizontal LED Lighting Inside
- 4 Rollers + 2 Levelers, allowing transport and level the equipment even in uneven surfaces
- Locker Included, to prevent unauthorized access
- ADVANCE Controller (see specifications on page 14)
- Safety Thermostat, which guarantees that under no circumstances the temperature inside the equipment will be below +2°C, protecting the products stored inside
- Compliant with DIN Directive 13277

 Acessórios Accessories

## Prateleira Shelf

Cod. 007122

Prateleira Inox *Inox Shelf*

Cod. 108666

## Dentel - Suporte Prateleira

*Shelf Hoder* Cod. 004042\_002Kit Gaveta *Drawer Kit*

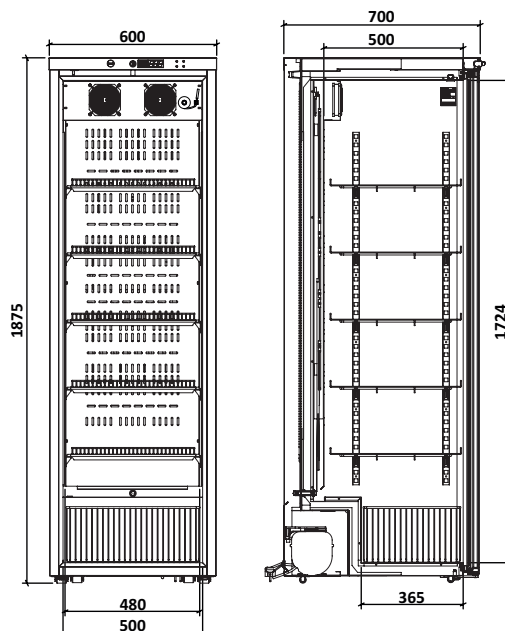
Cod. 129043\_1

Cesto *Basket*

Cod. 003356\_100

Interior Inox 450 *Inside Inox*

Cod. 129045\_2




  
 +2°C  
 +8°C  
 Temperatura  
 Ajustável  
 Temperature Settings



**MPRA 450 S**



**MPRA 450 G**

Código Code	Modelo Model	Largura Width	Profundidade Depth	Altura Height	Volume   Lt Volume	Peso   Kg Weight	Potência Power	Tensão   Freq. Tension   Freq.	Consumo Consumption	Prateleiras Shelves	Nível Ruído Noise Level	Gás Gas
800904V1400	MPRA 450 S	600mm	700(+50)mm	1875mm	416	93	210W	230V - 50Hz	877 kwh/ano kwh/year	5	< 50 dB	R 600a
800906V2000	MPRA 450 G	600mm	700(+50)mm	1875mm	416	105	220W	230V - 50Hz	965 kwh/ano kwh/year	5	< 50 dB	R 600a



# Laboratory line





Periodic Table of Elements

1 H Hydrogen 1.008	2 He Helium 4.003											18 Ar Argon 39.948	19 K Potassium 39.098	20 Ca Calcium 40.078											78 Pt Platinum 200.59	79 Au Gold 196.967	80 Hg Mercury 200.59																																																																								
3 Li Lithium 6.941	4 Be Beryllium 9.012	5 B Boron 10.811	6 C Carbon 12.011	7 N Nitrogen 14.007	8 O Oxygen 15.999	9 F Fluorine 18.998	10 Ne Neon 20.180	11 Na Sodium 22.990	12 Mg Magnesium 24.305	13 Al Aluminum 26.982	14 Si Silicon 28.086	15 P Phosphorus 30.974	16 S Sulfur 32.06	17 Cl Chlorine 35.45	18 Ar Argon 39.948	19 K Potassium 39.098	20 Ca Calcium 40.078	21 Sc Scandium 44.956	22 Ti Titanium 47.88	23 V Vanadium 50.942	24 Cr Chromium 51.996	25 Mn Manganese 54.938	26 Fe Iron 55.845	27 Co Cobalt 58.933	28 Ni Nickel 58.693	29 Cu Copper 63.546	30 Zn Zinc 65.38	31 Ga Gallium 69.723	32 Ge Germanium 72.63	33 As Arsenic 74.922	34 Se Selenium 78.96	35 Br Bromine 79.904	36 Kr Krypton 83.80	37 Rb Rubidium 85.468	38 Sr Strontium 87.62	39 Y Yttrium 88.906	40 Zr Zirconium 91.224	41 Nb Niobium 92.906	42 Mo Molybdenum 95.94	43 Tc Technetium 98.906	44 Ru Ruthenium 101.07	45 Rh Rhodium 102.905	46 Pd Palladium 106.42	47 Ag Silver 107.868	48 Cd Cadmium 112.411	49 In Indium 114.818	50 Sn Tin 118.710	51 Sb Antimony 121.757	52 Te Tellurium 127.6	53 I Iodine 126.905	54 Xe Xenon 131.29	55 Ba Barium 137.327	56 La Lanthanum 138.905	57 Ce Cerium 140.12	58 Pr Praseodymium 140.908	59 Nd Neodymium 144.24	60 Pm Promethium 144.913	61 Sm Samarium 150.36	62 Eu Europium 151.964	63 Gd Gadolinium 157.25	64 Tb Terbium 158.925	65 Dy Dysprosium 162.50	66 Ho Holmium 164.930	67 Er Erbium 167.259	68 Tm Thulium 168.930	69 Yb Ytterbium 173.054	70 Lu Lutetium 174.967	71 Hf Hafnium 178.49	72 Ta Tantalum 180.948	73 W Tungsten 183.85	74 Re Rhenium 186.207	75 Os Osmium 190.23	76 Ir Iridium 192.222	77 Pt Platinum 195.084	78 Au Gold 196.967	79 Hg Mercury 200.59	80 Tl Thallium 204.384	81 Pb Lead 207.2	82 Bi Bismuth 208.980	83 Po Polonium 209	84 At Astatine 210	85 Fr Francium 223	86 Ra Radium 226	87 Ac Actinium 227	88 Th Thorium 232.038	89 Pa Protactinium 231.036	90 U Uranium 238.029	91 Np Neptunium 237	92 Pu Plutonium 244	93 Am Americium 243	94 Cm Curium 247	95 Bk Berkelium 247	96 Cf Californium 251	97 Es Einsteinium 252	98 Fm Fermium 257	99 Md Mendelevium 258	100 No Nobelium 259	101 Lr Lawrencium 262	102 103 104 105 106 107 108 109 110 111 112 113 114 115 116 117 118



# Laboratory line

## LABORATÓRIO

Linha de congeladores para laboratório com intervalo de temperatura entre -10/-25°C. Esta linha permite guardar as suas amostras nas melhores condições de segurança devido à estabilidade do frio. Com diferentes dimensões, podem ser utilizados desde o pequeno laboratório de uma clínica até às instalações de um grande hospital.

Linha Sparkfree composta por 6 modelos de 3 diferentes dimensões:

Linha com Certificação ATEX, assegurando que os equipamentos são indicados para conservar produtos altamente inflamáveis ou explosivos em recipientes fechados de acordo com a diretiva 2014/34/EU.

O termostato controla os alarmes necessários de forma a prevenir que o produto no interior se deteriore.

O interior Sparkfree e os componentes usados estão de acordo com as especificações ATEX para garantir toda a segurança, estando classificados como:

E 113/-G Ex.h 11B.+H2 T6 Gc.

## LABORATORY

*Line of laboratory freezers with a temperature range between -10/-25°C. This line allows you to store your samples in the best security conditions due to the stability of the cold. With different dimensions, they can be used at small laboratories or on the facilities of a large hospital.*

*Sparkfree line composed of 6 models of 3 different dimensions:*

*Line with ATEX certification, which confirms that our equipments are indicated to store high flammable or explosive products in closed recipients according to the standard 2014/34/EU.*

*The thermostat contrais the necessary alarms in order to prevent the product inside from being damaged.*

*The Sparkfree interior and the components used are in accordance with ATEX specifications to ensure all safety, being classified as E1138/-G Ex.h 11B.+ H2 T6 Gc.*

- 01** Equipamento ATEX  
*ATEX Approved*
- 02** Fechadura de Série  
*Lock included*
- 03** Caixa p/ remoção de água de descongelação  
*Water box to remove defrost water*
- 04** Suporte de parede Série 66  
*Wall mounted Serie 66*
- 05** Kit empilhamento Série 150  
*Stacking Kit for Serie 150*
- 06** Alarme Remoto  
*Remote alarm*
- 07** Ventilador certificado ATEX Série 450  
*ATEX approved ventilator for Serie 450*



# Congelador para Laboratório -25°C

## Laboratory Freezer -25°C



### Modelo

 MLFE 150 S  
 800911V600

 MLFE 450 S  
 800920V800

 MLFA 700 S  
 801087V100

 MLFA 1400 S  
 801084V100

### OPERAÇÃO OPERATION

Temperatura <i>Temperature</i> (°C)	-10° to -25°	-10° to -25°	-10° to -25°	-10° to -25°
Nível Ruído <i>Noise Level</i> (dB)	< 45	< 50	< 50	< 50
Consumo <i>Consumption</i> (kwh/year)	569	1300	1930	3210
Potência <i>Power</i> (W)	78	320	500	680
Frequência <i>Frequency</i> (Hz)	50	50	50	50
Tensão <i>Tension</i> (V)	230	230	230	230

### CONSTRUÇÃO CONSTRUCTION

Dim. Exteriores <i>Outer Dim. (WxDxH)</i>	600x600(+50)x835	600x700(+50)x1875	720x840x2040	1440x840x2040
Dim. Interiores <i>Inner Dim. (WxDxH)</i>	460x410x680	440x500x1690	560x665x1440	1280x665x1440
Dim. Embalagem <i>Package Dim. (WxDxH)</i>	612x632x870	620x730x2025	750x870x2060	1500x870x2060
Cap. Carga TIR   20"   40" <i>Load Cap. (Unid)</i>	168   72   152	63   27   57	45   18   39	23   7   15
Volume Interno <i>Internal Volume</i> (Lts)	115	355	535	1225
Peso Útil/Bruto <i>Weight Net/Gross</i> (Kg)	45   51	97   108	140   150	220   235
Material Exterior <i>Outer Material</i>	Chapa Especial Plastificada Branca <i>Special White Plastic Coated Steel</i>			
Material Interior <i>Inner Material</i>	Alumínio Branco <i>White Aluminium</i>	Aço Inox AISI 304 <i>Stainless Steel AISI 304</i>		
Isolamento <i>Insulation</i> (mm)	60	80	80	80
Gás Refrigerante <i>Refrigerant Gas</i>	R600a	R290	R290	R290

### CONTROLADOR CONTROLLER

Descongelação <i>Defrost</i>	Manual <i>Manual</i>		Automática <i>Automatic</i>	
Alarmes Alta/Baixa Temperatura <i>High/Low Temperature Alarm</i>	✓	✓	✓	✓
Alarme Porta Aberta <i>Open Door Alarm</i>	✓	✓	✓	✓
Alarme Falha Sonda <i>Probe Failure Alarm</i>	✓	✓	✓	✓
Alarme Falha Corrente <i>Power Failure Alarm</i>	-	-	✓	✓
Teste Alarmes <i>Alarm Test</i>	-	-	✓	✓
Conexões <i>Connections</i>	-	-	USB   RS 485	

### CARACTERÍSTICAS FEATURES

Fechadura <i>Lock</i>	✓	✓	✓	✓
Termostato Segurança <i>Safety Thermostat</i>	-	-	-	-
Bateria para Controlador <i>Battery Back Up</i>	-	-	✓	✓
Buraco Sonda Externa <i>Port Hole</i>	✓	✓	✓	✓
Contacto p/ Alarme Remoto <i>Dry Contact</i>	✓	✓	✓	✓
Data Logger	-	-	✓	✓
Iluminação Led <i>Led Light</i>	-	-	✓	✓
Porta Reversível <i>Reversible Door</i>	✓	-	✓	-

### ARMAZENAMENTO STORAGE

N.º Prateleiras <i>Shelves N.º (Standard)</i>	3	5	4	8
Peso Máx.   Prateleira <i>Max. Weight   Shelf</i> (Kg)	18.3	22.3	34.5	34.5
Material Prateleira <i>Shelf Material</i>	Aço Plastificado <i>Plastic Coated Steel</i>			
N.º Gavetas <i>Drawer N.º (Standard/Max.)</i>	-	-	-	-
Peso Máx.   Gaveta <i>Max. Weight   Drawer</i> (Kg)	-	-	-	-
Material Gavetas <i>Drawers Material</i>	-	-	-	-



**MLRE 66 S ATEX**  
800901V1900



**MLFE 66 S ATEX**  
800915V700



**MLRE 150 S ATEX**  
800824V1200



**MLFE 150 S ATEX**  
800911V800



**MLRE 450 S ATEX**  
801026V500



**MLFE 450 S ATEX**  
800920V1000

+1° to +10°	-10° to -25°	+1° to +10°	-10° to -25°	+1° to +10°	-10° to -25°
< 45	< 45	< 45	< 45	< 50	< 50
570	670	530	569	980	1300
65	78	110	78	175	320
50	50	50	50	50	50
230	230	230	230	230	230
<b>450x470(+50)x740</b>	<b>450x470(+50)x740</b>	<b>600x600(+50)x835</b>	<b>600x600(+50)x835</b>	<b>600x700(+50)x1875</b>	<b>600x700(+50)x1875</b>
333x300x590	333x300x590	480x410x690	460x410x680	500x535x1724	440x500x1690
462x517x770	462x517x770	612x632x870	612x632x870	620x730x2025	620x730x2025
336 144 300	336 144 300	168 72 152	168 72 152	63 27 57	63 27 57
50	50	122	115	442	355
34   36	34   36	51   54	45   51	93   103	97   108
<b>Chapa Plástica Branca</b> <i>White Plastic Coated Steel</i>					
<b>Alumínio Branco</b> <i>White Aluminum</i>					
50	60	50	60	50	80
R600a	R600a	R600a	R600a	R600a	R290
<b>Automático</b> <i>Automatic</i>	<b>Manual</b> <i>Manual</i>	<b>Automático</b> <i>Automatic</i>	<b>Manual</b> <i>Manual</i>	<b>Automático</b> <i>Automatic</i>	<b>Manual</b> <i>Manual</i>
✓	✓	✓	✓	✓	✓
✓	✓	✓	✓	✓	✓
✓	✓	✓	✓	✓	✓
-	-	-	-	-	-
-	-	-	-	-	-
-	-	-	-	-	-
✓	✓	✓	✓	✓	✓
-	-	-	-	-	-
-	-	-	-	-	-
✓	✓	✓	✓	✓	-
<b>3</b>	<b>3</b>	<b>3</b>	<b>3</b>	<b>5</b>	<b>5</b>
<b>2.8</b>	<b>2.8</b>	<b>7.3</b>	<b>7.3</b>	<b>8.9</b>	<b>8.9</b>
<b>Aço Plástico</b> <i>Plastic Coated Steel</i>					
-	-	-	-	-	-
-	-	-	-	-	-
-	-	-	-	-	-

# Congelador para Laboratório -25°

## Laboratory Freezer -25°

### Características Técnicas

#### MLFE 150 S | MLFE 450 S

- Interior Alumínio Branco para facilitar a limpeza das superfícies
- Exterior Chapa Especial Plástica Branca (Skinplate), que garante a inexistência de corrosão com a utilização
- Desenhado para trabalhar com temperatura ambiente entre 10°C e 30°C e humidade relativa até 55%
- Setpoint de Fábrica definido a -18°C, podendo facilmente ser ajustado no intervalo entre -10°C a -25°C
- Isolamento MLFE 150 = 60mm | MLFE 450 = 80mm, Poliuretano Base de Água, garante uma maior estabilidade de temperatura
- Sistema de Refrigeração com Frio Estático nas paredes, permitindo mover as prateleiras em altura, com Descongelamento Manual. No 450 devido ao volume interno existente num ventilador interno para ajudar na rápida recuperação de temperatura em caso de abertura de porta
- Prateleiras Amovíveis para ajuste ao tipo de produto a conservar, feita em Aço Plástico para evitar corrosão  
MLFE 150 | 2 x (460 x 407mm) + 1 x (460 x 240mm)  
MLFE 450 | 5 x (413 x 438mm)
- Porta Reversível (Modelo 150) com Retorno Automático à posição de fechada, com puxador de design ergonómico e fácil limpeza
- MLFE 150 | 4 Pés Ajustáveis, permitindo nivelar o equipamento mesmo em superfícies desniveladas
- MLFE 450 | 4 Deslizadores + 2 Pés Niveladores, permitindo deslocar e nivelar o equipamento com maior facilidade
- Fechadura de Série, para evitar acesso indevidos
- Termostato Easy (ver especificações pág. 14)

### Technical Features

#### MLFE 150 S | MLFE 450 S

- Inside Surface in White Aluminum for easy cleaning of surfaces
- Outside Surface in Special White Steel (Skinplate), which guarantees the absence of corrosion with use
- Designed to work with temperature between 10°C and 30°C degrees, and relative humidity up to 55%
- Factory setpoint set at -18°C, can be easily adjusted in the range from -10°C to -25°C
- Polyurethane Water Base Insulation 60mm = MLFE 150 80mm = MLFE 450, ensures greater temperature stability
- Cooling System with Static Cold on the Walls, allowing to move the shelves in height, with Manual Defrost. In the 450 due to the internal volume, exist an internal fan for fast temperature recovery in case of door opening
- Removable Shelves to adjust to the type of product to be conserved, in Plated Steel, to avoid corrosion  
MLFE 150 | 2 x (460 x 407mm) + 1 x (460 x 240mm)  
MLFE 450 | 5 x (413 x 438mm)
- Reversible Door (Model 150) with Self Closing to closed position, with ergonomic designed handle for easy cleaning
- MLFE 150 | 4 Adjustable Feet, allowing to level the equipment even in uneven surfaces
- MLFE 450 | 4 Rollers + 2 Levelers, allowing you to move and level the equipment easily
- Locker Included, to prevent unauthorized access
- Easy Controller (see specifications on page 14)

### → Acessórios Accessories

**Prateleira Pequena MLFE 150** *Small Shelf*  
Cod. 007120

**Prateleira Grande MLFE 150** *Large Shelf*  
Cod. 007120\_001

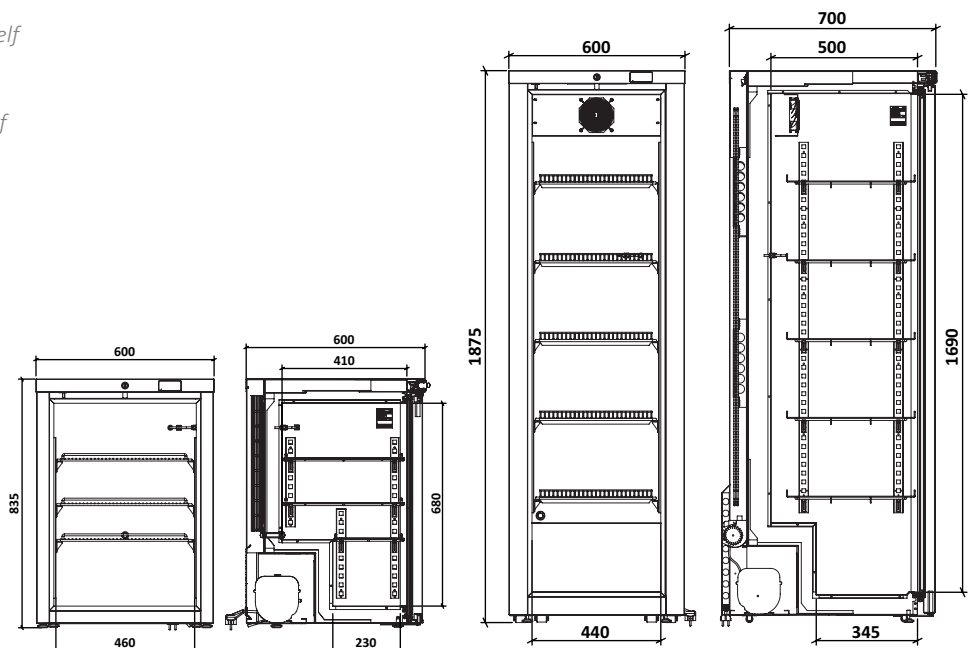
**Prateleira MLFE 450** *Shelf*  
Cod. 007122\_100

**Dental - Suporte Prateleira**  
*Shelf Hoder* Cod. 004042\_002

**Cesto Pequeno MLFE 150** *Small Basket*  
Cod. 003353\_100

**Cesto Grande MLFE 150** *Big Basket*  
Cod. 003353

**Kit Empilhamento Branco MLFE 150**  
*White Stacking Kit*  
Cod. 129032\_100



 -10°C  
 -25°C  
**Temperatura Ajustável**  
*Temperature Settings*



**MLFE 150 S**



**MLFE 450 S**

Código <i>Code</i>	Modelo <i>Model</i>	Largura <i>Width</i>	Profundidade <i>Depth</i>	Altura <i>Height</i>	Volume   Lt <i>Volume</i>	Peso   Kg <i>Weight</i>	Potência <i>Power</i>	Tensão   Freq. <i>Tension   Freq.</i>	Consumo <i>Consumption</i>	Prateleiras <i>Shelves</i>	Nível Ruído <i>Noise Level</i>	Gás <i>Gas</i>
800911V600	MLFE 150 S	600mm	600(+50)mm	835mm	115	45	78W	230V - 50Hz	569 kwh/ano <i>kwh/year</i>	3	< 45 dB	R 600a
800920V800	MLFE 450 S	600mm	700(+50)mm	1875mm	355	97	320W	230V - 50Hz	1300 kwh/ano <i>kwh/year</i>	5	< 50 dB	R 290

# Congelador para Laboratório -25°

## Laboratory Freezer -25°

### Características Técnicas

#### MLFA 700 S | MLFA 1400 S

- Interior em Aço Inox 304 para facilitar a limpeza das superfícies e evitar acumulação de germes e bactérias
- Exterior Chapa Especial Plastificada Branca (Skinplate), que garante a inexistência de corrosão com a utilização
- Desenhado para trabalhar com temperatura ambiente entre 10°C e 30°C e humidade relativa até 55%
- Setpoint de Fábrica definido a -18°C, podendo facilmente ser ajustado no intervalo entre -10°C a -25°C
- Isolamento 80mm Poliuretano Base de Água, garante uma maior estabilidade de temperatura
- Sistema de Refrigeração a Ar Forçado e Descongelação Automática, desenhado para otimizar a distribuição do ar no interior, garantindo uma estabilidade e uniformidade de temperatura, bem como uma rápida recuperação em caso de abertura de porta
- Prateleiras Amovíveis para ajuste ao tipo de produto a conservar, feita em Aço Plastificado para evitar corrosão  
MLFA 700 | 4x (650 x 530mm) | MLFA 1400 | 8x (650 x 530mm)
- Porta Reversível com Retorno Automático à posição de fechada, com puxador de design ergonómico e fácil limpeza
- Orifício para Sonda Externa, com diâmetro 15mm, permitindo um fácil acesso por parte de um sistema de monitorização externa
- Sonda adicional amovível, funcionando como simulador de massa, permite medir a temperatura específica em qualquer ponto do equipamento
- Iluminação LED Horizontal no Comando para iluminar a quando a abertura de porta
- Rodas - 700 | 2 Giratórias + 2 Giratórias com Travão
- Rodas - 1400 | 4 Giratórias + 2 Giratórias com Travão, para fácil manuseamento do equipamento
- Fechadura de Série, para evitar acesso indevidos
- Termostato ADVANCE (ver especificações pág. 14)

### Technical Features

#### MLFA 700 S | MLFA 1400 S

- Interior in Stainless Steel AISI 304 for easy cleaning of surfaces and prevent accumulation of germs and bacteria
- Outside Surface in Special White Steel (Skinplate), which guarantees the absence of corrosion with use
- Designed to work with temperature between 10°C and 30°C degrees, and relative humidity up to 55%
- Factory setpoint set at -18°C, can be easily adjusted in the range from -10°C to -25°C
- Polyurethane Water Base Insulation 80mm, ensures greater temperature stability
- Air Forced Cooling and Automatic Defrosting System, designed to optimize the air distribution inside, achieving stability and uniformity of temperature as well as quick recovery in case of door opening
- Removable Shelves to adjust to the type of product to be conserved, in Plastified Steel, to avoid corrosion  
MLFA 700 | 4x (650 x 530mm) | MLFA 1400 | 8x (650 x 530mm)
- Reversible Door with Self Closing to closed position, with ergonomic designed handle for easy cleaning
- Hole for External Probe, with 15mm diameter, allowing a easy access by an external monitoring system
- Additional mobile probe, working as a mass simulator, allows measure the specific temperature at any point on the equipment
- Horizontal LED Lighting on top to illuminate when the door is open
- Wheels - 700 | 2 Swivel + 2 Swivel with Brake
- Wheels - 1400 | 4 Swivel + 2 Swivel with Brake, for easy move the unit
- Locker Included, to prevent unauthorized access
- ADVANCE Controller (see specifications on page 14)

### Accessories Accessories

#### Prateleira Cinza

Gray Shelf

Cod. 521455\_008

#### Prateleira Inox

Inox Shelf

Cod. 107464

#### Kit Calhas Suporte Prateleira

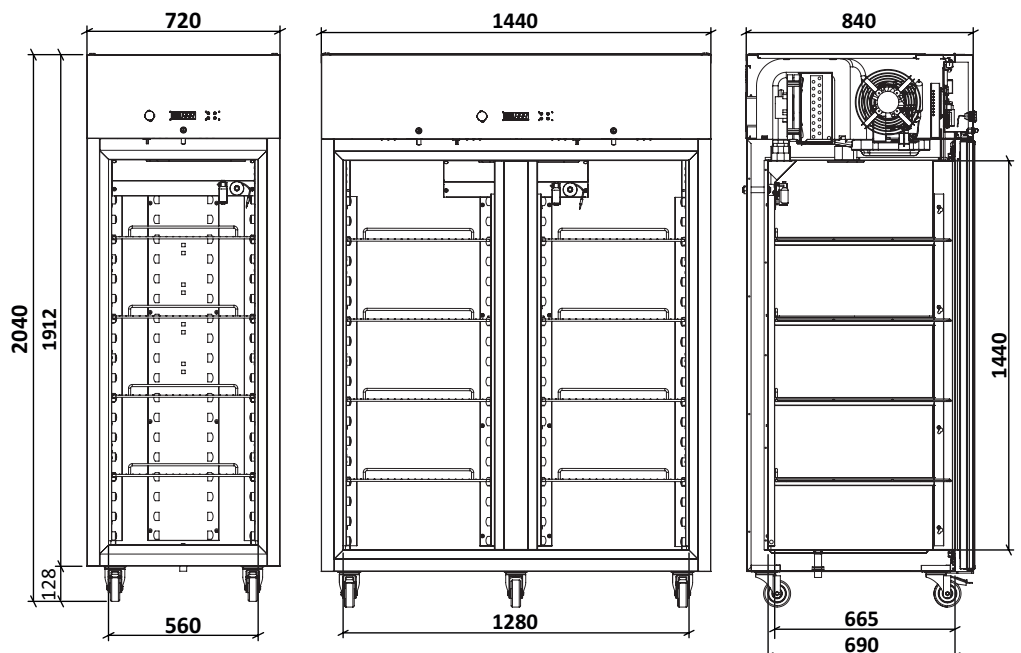
Shelf Holder Kit

Cod. 129049\_7

#### Separador de Prateleira | 1400

Shelf Separator

Cod. 018009





-10°C  
-25°C  
Temperatura  
Ajustável  
*Temperature Settings*



**MLFA 700 S**



**MLFA 1400 S**

Código <i>Code</i>	Modelo <i>Model</i>	Largura <i>Width</i>	Profundidade <i>Depth</i>	Altura <i>Height</i>	Volume   Lt <i>Volume</i>	Peso   Kg <i>Weight</i>	Potência <i>Power</i>	Tensão   Freq. <i>Tension   Freq.</i>	Consumo <i>Consumption</i>	Prateleiras <i>Shelves</i>	Nível Ruído <i>Noise Level</i>	Gás <i>Gas</i>
801087V100	MLFA 700 S	720mm	840mm	2040mm	535	140	500W	230V - 50Hz	1930 kwh/ano <i>kwh/year</i>	4	< 50 dB	R 290
801084V100	MLFA 1400 S	1440mm	840mm	2040mm	1225	220	680W	230V - 50Hz	3120 kwh/ano <i>kwh/year</i>	8	< 50 dB	R 290

# Armário de Refrigeração de Laboratório Sparkfree

## Sparkfree Laboratory Refrigerator

### Características Técnicas

**MLRE 66 S ATEX | MLRE 150 S ATEX | MLRE 450 S ATEX**

- Interior Alumínio Branco para facilitar a limpeza das superfícies
- Exterior Chapa Especial Plastificada Branca (Skinplate), que garante a inexistência de corrosão com a utilização
- Desenhado para trabalhar com temperatura ambiente entre 10°C e 30°C e humidade relativa até 55%
- Setpoint de Fábrica definido a +4°C, podendo facilmente ser ajustado no intervalo entre +1°C a +10°C
- Isolamento 50mm Poliuretano Base de Água, garante uma maior estabilidade de temperatura
- Sistema de Refrigeração com Frio Estático nas paredes, permitindo mover as prateleiras em altura  
No 450, devido ao volume interno, existe um ventilador interno para ajudar na rápida recuperação de temperatura em caso de abertura de porta
- Descongelação automática com bandeja de recolha de condensados no interior do equipamento para evitar sistemas eléctricos que comprometam a integridade dos produtos a conservar
- Prateleiras Amovíveis para ajuste ao tipo de produto a conservar, feita em Aço Plastificado para evitar corrosão  
MLRE 66 | 2 x (309 x 275mm) + 1 x (309 x 150mm)  
MLRE 150 | 2 x (475 x 385mm) + 1 x (475 x 245mm)  
MLRE 450 | 5 x (475 x 470mm)
- Porta Reversível (66-150) com Retorno Automático à posição de fechada, com puxador de design ergonómico e fácil limpeza
- Fixação Traseira para Suspensão - MLRE 66 S
- MLRE 66 - 150 | 4 Pés Ajustáveis, permitindo nivelar o equipamento mesmo em superfícies desniveladas
- MLRE 450 | 4 Deslizadores + 2 Pés Niveladores, permitindo deslocar e nivelar o equipamento com maior facilidade
- Fechadura de Série, para evitar acesso indevidos
- Termostato Easy (ver especificações pág. 14)
- Equipamento com interior Sparkfree, podendo ser colocados produtos inflamáveis embalados, como por exemplo reagentes
- De acordo com os Requisitos da Diretiva ATEX 2014/34/EU

### Technical Features

**MLRE 66 S ATEX | MLRE 150 S ATEX | MLRE 450 S ATEX**

- Inside Surface in White Aluminum for easy cleaning of surfaces
- Outside Surface in Special White Steel (Skinplate), which guarantees the absence of corrosion with use
- Designed to work with temperature between 10°C and 30°C degrees, and relative humidity up to 55%
- Factory setpoint set at +4°C, can be easily adjusted in the range from +1°C to +10°C
- Polyurethane Water Base Insulation 50mm, ensures greater temperature stability
- Cooling System with Static Cold on the Walls, allowing move the shelves in height.  
In the 450, due to the internal volume, exist an internal fan for fast temperature recovery in case of door opening
- Automatic defrost with condensate collection tray inside the equipment to avoid electrical systems that compromise the integrity of the products to be conserved
- Removable Shelves to adjust to the type of product to be conserved, in Plastified Steel, to avoid corrosion  
MLRE 66 | 2 x (309 x 275mm) + 1 x (309 x 150mm)  
MLRE 150 | 2 x (475 x 385mm) + 1 x (475 x 245mm)  
MLRE 450 | 5 x (475 x 470mm)
- Reversible Door (66-150) with Self Closing to closed position, with ergonomic designed handle for easy cleaning
- Wall Mounted Support on Back - MLRE 66 S
- MLRE 66 - 150 | 4 Adjustable Feet, allowing to level the equipment even in uneven surfaces
- MLRE 450 | 4 Rollers + 2 Levelers, allowing you to move and level the equipment easily
- Locker Included, to prevent unauthorized access
- Easy Controller (see specifications on page 14)
- Equipment with Sparkfree interior, which can be placed packed flammable products, such as reagents
- Compliant with ATEX Directive 2014/34/EU

### Accessories Accessories

**MLRE 66 S | Prateleira Pequena** *Small Shelf*

Cod. 007124

**MLRE 66 S | Prateleira Grande** *Large Shelf*

Cod. 007124\_100

**MLRE 150 S | Prateleira Pequena** *Small Shelf*

Cod. 007119

**MLRE 150 S | Prateleira Grande** *Large Shelf*

Cod. 007119\_001

**MLRE 450 S | Prateleira** *Shelf*

Cod. 007122

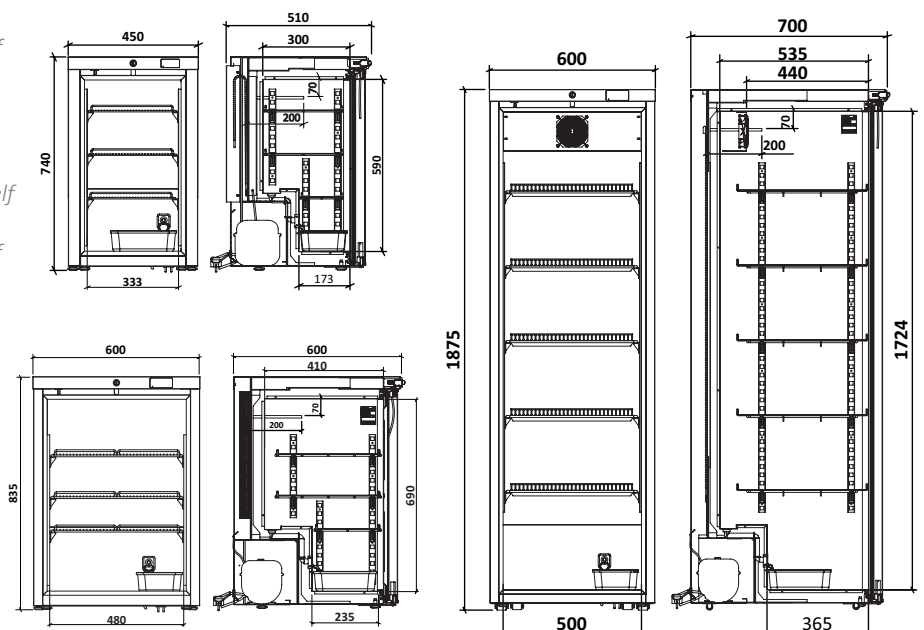
**Dentel - Suporte Prateleira**

*Shelf Hoder* Cod. 004042\_002

**MLRE 150 S | Kit Empilhamento Branco**

*White Stacking Kit*

Cod. 129032\_100



+1°C  
+10°C  
Temperatura  
Ajustável  
Temperature Settings



**MLRE 66 S  
ATEX**

**MLRE 150 S  
ATEX**

**MLRE 450 S  
ATEX**

Código Code	Modelo Model	Largura Width	Profundidade Depth	Altura Height	Volume   Lt Volume	Peso   Kg Weight	Potência Power	Tensão   Freq. Tension   Freq.	Consumo Consumption	Prateleiras Shelves	Nível Ruído Noise Level	Gás Gas
800901V1900	MLRE 66 S ATEX	450mm	470(+50)mm	740mm	50	34	65W	230V - 50Hz	570 kwh/ano kwh/year	3	< 45 dB	R 600a
800824V1200	MLRE 150 S ATEX	600mm	600(+50)mm	835mm	122	51	110W	230V - 50Hz	530 kwh/ano kwh/year	3	< 45 dB	R 600a
801026V500	MLRE 450 S ATEX	600mm	700(+50)mm	1875mm	442	93	175W	230V - 50Hz	980 kwh/ano kwh/year	5	< 50 dB	R 600a

# Armário para Laboratório Sparkfree -25°

## Sparkfree Laboratory Freezer -25°

### Características Técnicas

#### MLFE 66 S ATEX | MLFE 150 S ATEX | MLFE 450 S ATEX

- Interior Alumínio Branco para facilitar a limpeza das superfícies
- Exterior Chapa Especial Plastificada Branca (Skinplate), que garante a inexistência de corrosão com a utilização
- Desenhado para trabalhar com temperatura ambiente entre 10°C e 30°C e humidade relativa até 55%
- Setpoint de Fábrica definido a -18°C, podendo facilmente ser ajustado no intervalo entre -10°C a -25°C
- Isolamento 60/80mm (66-150/450) Poliuretano Base de Água, garante uma maior estabilidade de temperatura
- Sistema de Refrigeração com Frio Estático nas paredes, permitindo mover as prateleiras em altura, com Descongelação Manual. No 450 devido ao volume interno, existe um ventilador interno para ajudar na rápida recuperação de temperatura em caso de abertura de porta
- Prateleiras Amovíveis para ajuste ao tipo de produto a conservar, feita em Aço Plastificado para evitar corrosão  
MLFE 66 | 2 x (309 x 275mm) + 1 x (309 x 150mm)  
MLFE 150 | 2 x (460 x 407mm) + 1 x (460 x 240mm)  
MLFE 450 | 5 x (413 x 438mm)
- Porta Reversível (66-150) com Retorno Automático à posição de fechada, com puxador de design ergonómico e fácil limpeza
- Fixação Traseira para Suspensão - MLFE 66 S
- MLFE 66 - 150 | 4 Pés Ajustáveis, permitindo nivelar o equipamento mesmo em superfícies desniveladas
- MLFE 450 | 4 Deslizadores + 2 Pés Niveladores, permitindo deslocar e nivelar o equipamento com maior facilidade
- Fechadura de Série, para evitar acesso indevidos
- Termostato Easy (ver especificações pág. 14)
- Equipamento com interior Sparkfree, podendo ser colocados produtos inflamáveis embalados, como por exemplo reagentes
- De acordo com os Requisitos da Diretiva ATEX 2014/34/EU

### Technical Features

#### MLFE 66 S ATEX | MLFE 150 S ATEX | MLFE 450 S ATEX

- Inside Surface White Aluminum for easy cleaning of surfaces
- Outside Surface in Special White Steel (Skinplate), which guarantees the absence of corrosion with use
- Designed to work with temperature between 10°C and 30°C degrees, and relative humidity up to 55%
- Factory setpoint set at -18°C, can be easily adjusted in the range from -10°C to -25°C
- Polyurethane Water Base Insulation 60/80mm (66-150/450), ensures greater temperature stability
- Cooling System with Static Cold on the Walls, allowing to move the shelves in height, with Manual Defrost. In the 450 due to the internal volume, exist an internal fan for fast temperature recovery in case of door opening
- Removable Shelves to adjust to the type of product to be conserved, in Plastified Steel, to avoid corrosion  
MLFE 66 | 2 x (309 x 275mm) + 1 x (309 x 150mm)  
MLFE 150 | 2 x (460 x 407mm) + 1 x (460 x 240mm)  
MLFE 450 | 5 x (413 x 438mm)
- Reversible Door (66-150) with Self Closing to closed position, with ergonomic designed handle for easy cleaning
- Wall Mounted Support on Back - MLFE 66 S
- MLFE 66 - 150 | 4 Adjustable Feet, allowing to level the equipment even in uneven surfaces
- MLFE 450 | 4 Rollers + 2 Levelers, allowing you to move and level the equipment easily
- Locker Included, to prevent unauthorized access
- Easy Controller (see specifications on page 14)
- Equipment with Sparkfree interior, which can be placed packed flammable products, such as reagents
- Compliant with ATEX Directive 2014/34/EU

### Accessories Accessories

MLFE 66 S | Prateleira Pequena *Small Shelf*

Cod. 007124

MLFE 66 S | Prateleira Grande *Large Shelf*

Cod. 007124\_100

MLFE 150 S | Prateleira Pequena *Small Shelf*

Cod. 007120

MLFE 150 S | Prateleira Grande *Large Shelf*

Cod. 007120\_001

MLFE 450 S | Prateleira *Shelf*

Cod. 007122\_100

Dentel - Suporte Prateleira

*Shelf Hoder* Cod. 004042\_002

MLFE 150 S | Cesto Pequeno *Small Basket*

Cod. 003353\_100

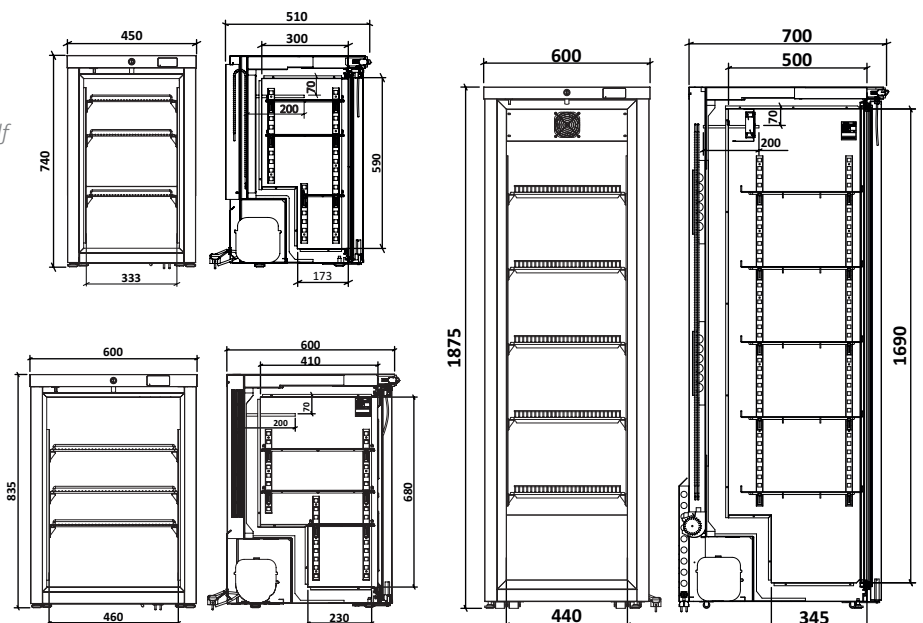
MLFE 150 S | Cesto Grande *Big Basket*

Cod. 003353

MLFE 150 S | Kit Empilhamento Branco

*White Stacking Kit*

Cod. 129032\_100




 -10°C  
 -25°C  
**Temperatura Ajustável**  
*Temperature Settings*



**MLFE 66 S  
ATEX**



**MLFE 150 S  
ATEX**

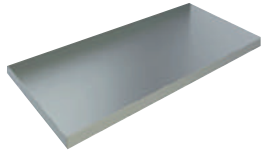


**MLFE 450 S  
ATEX**

Código Code	Modelo Model	Largura Width	Profundidade Depth	Altura Height	Volume   Lt Volume	Peso   Kg Weight	Potência Power	Tensão   Freq. Tension   Freq.	Consumo Consumption	Prateleiras Shelves	Nível Ruído Noise Level	Gás Gas
800915V700	MLFE 66 S ATEX	450mm	470(+50)mm	740mm	50	34	78W	230V - 50Hz	670 kwh/ano kwh/year	3	< 45 dB	R 600a
800911V800	MLFE 150 S ATEX	600mm	600(+50)mm	835mm	115	45	78W	230V - 50Hz	564 kwh/ano kwh/year	3	< 45 dB	R 600a
800920V1000	MLFE 450 S ATEX	600mm	700(+50)mm	1875mm	355	97	320W	230V - 50Hz	1300 kwh/ano kwh/year	5	< 50 dB	R 290

# Bancadas Neutras | Armários Inox

## Neutral Furniture



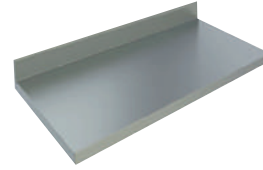
**Tampo Sem Alçado** | *Working Top Without Backsplash*

Dimensão  
Size

W1000 x D500 x H40mm

W1000 x D600 x H40mm

W1000 x D700 x H40mm



**Tampo com Alçado** | *Working Top With Backsplash*

Dimensão  
Size

W1000 x D500 x H40mm

W1000 x D600 x H40mm

W1000 x D700 x H40mm



**Bancadas T1 Sem Alçado** | *Neutral table T1 Without Backsplash*

Dimensão  
Size

W1000 x D400 x H850/900mm

W1000 x D500 x H850/900mm

W1000 x D600 x H850/900mm

W1000 x D700 x H850/900mm

W1000 x D800 x H850/900mm



**Bancadas T1 Com Alçado** | *Neutral table T1 With Backsplash*

Dimensão  
Size

W1000 x D400 x H850/900mm

W1000 x D500 x H850/900mm

W1000 x D600 x H850/900mm

W1000 x D700 x H850/900mm

W1000 x D800 x H850/900mm



**Bancadas T2 Sem Alçado** | *Neutral table T2 Without Backsplash*

Dimensão  
Size

W1000 x D400 x H850/900mm

W1000 x D500 x H850/900mm

W1000 x D600 x H850/900mm

W1000 x D700 x H850/900mm

W1000 x D800 x H850/900mm



**Bancadas T2 Com Alçado** | *Neutral table T2 With Backsplash*

Dimensão  
Size

W1000 x D400 x H850/900mm

W1000 x D500 x H850/900mm

W1000 x D600 x H850/900mm

W1000 x D700 x H850/900mm

W1000 x D800 x H850/900mm



**Armário Mural** | *Wall cupboards*

Dimensão  
Size

W1000 x D400 x H600mm

W1000 x D500 x H600mm



**Armário Vertical** | *Vertical Cupboard*

Dimensão  
Size

W1000 x D400 x H2000mm

W1000 x D500 x H2000mm

W1000 x D600 x H2000mm



**Carro Porta Tabuleiros Self | Self Trays Trolley**

Código Code	Modelo Model	Dimensão Size	Níveis Levels	Tabuleiros Trays
800004_00503	CPT16	550x750x1800	16	32x(W480xD370mm)



**Prateleira Gradeada c/ Suporte**  
Perforated mural shelf

Modelo  
Model

Prateleira Gradeada Com Suporte

Prateleira Gradeada Com Suporte

Prateleira Gradeada Com Suporte

Prateleira Lisa Com Suporte

Prateleira Lisa Com Suporte

Prateleira Lisa Com Suporte



**Prateleira Lisa c/ Suporte**  
Mural shelf

Dimensão  
Size

W1000 x D300 x H30mm

W1000 x D400 x H30mm

W1000 x D500 x H30mm

W1000 x D300 x H30mm

W1000 x D400 x H30mm

W1000 x D500 x H30mm



**Forra Lateral Side Panels**



Modelo  
Model

Forra Lateral | 500mm

Forra Lateral | 600mm

Forra Lateral | 700mm

Forra de Parede

Forra de Parede c/ Aglomerado

Forra Posterior



**Rilene**

Modelo  
Model

Rilene | 20mm

Rilene | 30mm

Rilene | 40mm

Rilene | 60mm



**Mesa de Corte s/ Rilene**  
Cutting Table without Rilene

Dimensão  
Size

W600 x D500 x H850mm

W1000 x D600 x H850mm



**Tulha de Pão | Tulha de Café**

Bread container | Coffee hopper

Modelo  
Model

Dimensão  
Size

Tulha de pão

Bread container

W400mm

Tulha de Café

Coffee hopper

W400mm



**Portas | Doors**

Modelo  
Model

Porta Pivotante

W500mm

Pivoting door

Porta Deslizante

Sliding door



**Cubas para encastrar | Built-in washbasin**

Dimensão  
Size

ø300 x H180mm

ø360 x H180mm

\* Cubas industriais para soldar em tampo sob consulta

\* Industrial sinks to weld on top on request



**Guias Tabuleiros | Tray guides**

Modelo  
Model

5 Níveis



**Gavetas | Drawers**

Modelo  
Model

W 400mm



**Caixa Recolha de Gorduras**

Grease Collection Box

Dimensão  
Size

W400 x D300 x H300mm

Capacidade  
Capacity

35 Lts



**Gola de Detritos**

Modelo  
Model

Gola de Detritos

## Torneiras

### Taps

- Equipamentos indispensáveis em zonas de preparação, lavagem e todas que careçam de água
- Opções que respondem a várias necessidades de clientes, consoante o espaço e utilização

- Essential equipment in preparation, washing and all areas that need water
- Options that respond to various customer needs, depending on space and usage



GR 315 E



GR 139.3 + GR 121 F



HOSP-H1



GC.T7917

Código <i>Code</i>	Modelo <i>Model</i>	Água Quente   Água Fria <i>Warm Water   Cold Water</i>	Torneira c/ Bica <i>Tap with Spout</i>	Aplicação <i>Application</i>
719026	Torneira GR 315 E	Sim	Sim	Bancada   1 Furo <i>Worktop   1 Hole</i>
719034_001	Torneira GR 139.3 + GR 121 F	Sim	Sim   ø18mm	Solo   1 Pedal <i>Ground   Footswitch</i>
719049_002	Torneira HOSP-H1   Uso Hospitalar	Sim	Não	Bancada   1 Furo <i>Worktop   1 Hole</i>
719026_010	Torneira GC.T7917	Sim	Não	Bancada   1 Furo <i>Worktop   1 Hole</i>

Torneira GC.T7917 - Altura Máxima *Max Height* = 536mm



# Lava-mãos

## Hand Wash Sink

- Para espaços públicos ou privados, os lava-mãos dão resposta às especificidades de cada espaço
- Construção em aço inox
- Cuba em aço inox
- Pedal tipo alavanca com misturador monopedal duas águas, regulador de temperatura e válvula anti-retorno
- Modelo de Parede com pulsor de joelho temporizador

- For public or private spaces, handwashing responds to the specifics of each space
- Stainless steel construction
- Stainless steel sink
- Foot lever with double water blending and backstop valve
- Wall Model whit knee pulser timer



### LVM Joelho | C12007007\_002



**Dimensão**  
Size W400 x D300 x H330mm

**Peso**  
Weight 4,6Kg

### LVM Pedal | C12007009\_001



**Dimensão**  
Size W400 x D300 x H920mm

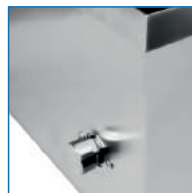
**Peso**  
Weight 8Kg



- Construção em aço inox  
- Stainless steel construction



- Pedal tipo alavanca  
- Foot lever



- Pulsor temporizador  
- Push-button timer

## Baldes de Lixo

Garbage Buckets



- Para espaços públicos ou privados, os caixotes de lixo dão resposta em variadas situações e espaços
- Baldes ativados por pedal em alternativa
- Opção com e sem rodas
- Modelos BLM com em aço inox
- Modelos 80, 120 e 240Lts em plástico resistente

- For public or private spaces, garbage buckets respond in different situations and spaces
- Active pedal buckets instead
- Option with and without wheels
- BLM models with stainless steel
- Models 80, 120 and 240Lts in resistant plastic

### BLM 50L + P | 702045\_004

\* Balde ativado por pedal | Active pedal buckets



**Dimensão**  
Size **ø370 x H595mm**  
**Capacidade**  
Capacity **50Lts**  
**Peso**  
Weight **8Kg**

### BLM 50L | 702045\_005



**Dimensão**  
Size **ø370 x H595mm**  
**Capacidade**  
Capacity **50Lts**  
**Peso**  
Weight **6,6Kg**

### BLM 100L + P | 702045\_006

\* Balde ativado por pedal | Active pedal buckets



**Dimensão**  
Size **ø460 x H720mm**  
**Capacidade**  
Capacity **100Lts**  
**Peso**  
Weight **10,9Kg**

### BLM 100L | 702045\_007



**Dimensão**  
Size **ø460 x H720mm**  
**Capacidade**  
Capacity **100Lts**  
**Peso**  
Weight **9,3Kg**

80 Lts Com Pedal | C12005025

\* Balde ativado por pedal | *Active pedal buckets*



**Dimensão**  
*Size* W500 x D475 x H865mm  
**Capacidade**  
*Capacity* 80 Lts

120 Lts Com Pedal | C12005025\_000

\* Balde ativado por pedal | *Active pedal buckets*



**Dimensão**  
*Size* W555 x D470 x H905mm  
**Capacidade**  
*Capacity* 120 Lts

240 Lts Com Pedal | C12005025\_003

\* Balde ativado por pedal | *Active pedal buckets*



**Dimensão**  
*Size* W735 x D580 x H1009mm  
**Capacidade**  
*Capacity* 240 Lts

**Cores Disponíveis**  
*Available Colors*



**Verde**  
*Green*



**Azul**  
*Blue*



**Laranja**  
*Oranje*



**Amarelo**  
*Yellow*

## Carrinhos Aço Inox

### Stainless Steel Trolleys



- Necessários em refeitórios, cozinhas ou hotéis, os carrinhos de serviço são bens necessários no transporte de loiça, pratos a servir, cestos da máquina de loiça, entre outras necessidades
- Construídos em aço inox, de formatos e dimensões adequados a cada função
- Fáceis de movimentar graças às suas rodas (2 com travão)

- Necessary in cafeterias, kitchens or hotels, service trolleys are necessary goods in the transport of dishes, dishes to be served, dishwasher baskets, among other needs
- Built in stainless steel, with shapes and dimensions suitable for each function
- Easy to move thanks to its wheels (2 with brake)

#### TGS100 | C20001000



**Dimensão**  
Size W515 x D640 x H925mm

**Capacidade**  
Capacity 120Kg

**Peso**  
Weight 8,8Kg

#### Carrinho 200 | C09080015



**Dimensão**  
Size W900 x D550x H870mm

#### Carrinho 2 Prateleiras | C09080010



**Dimensão**  
Size W860 x D540x H940mm

#### Carrinho 3 Prateleiras | C09080011



**Dimensão**  
Size W860 x D540x H940mm

Carrinho 4 Prateleiras | 703002\_013



**Dimensão**  
*Size* W860 x D540x H1250mm

18EN60400 | C20001002



**Dimensão**  
*Size* W490 x D630x H1885mm  
**Capacidade**  
*Capacity* 18 x (600x400mm)  
**Capacidade total carga**  
*Total load capacity* 80Kg  
**Distância entre guias**  
*Distance between trays* 80mm  
**Peso**  
*Weight* 22Kg

AGN1800-1/1 | C10080301



**Dimensão**  
*Size* W450 x D613x H1895mm  
**Capacidade**  
*Capacity* 18 x GN 1/1  
**Capacidade total carga**  
*Total load capacity* 80Kg  
**Distância entre guias**  
*Distance between trays* 80mm  
**Peso**  
*Weight* 20,2Kg

# Máquinas de Gelo | Gelo em Cubo Maciço

## Ice Machines | Full Cubes

# SIMAG



- Cubo compacto, ocupa um grande volume no copo e tem a vantagem de derreter lentamente
- Ideal para bebidas em bares, cafés, restaurantes, discotecas ou hotéis
- Estrutura em aço inoxidável
- Bomba de água vertical
- Interruptor Geral (exceto SCE 20/30)
- Fácil acesso aos componentes
- Baixo consumo de Energia e Água
- Sistema de descongelamento duplo
- Sistema Xsafe incluído (exceto SCE 20)

- Compact cube, take a large volume in the glass and has the advantage to slowly melt
- Ideal for drinks in bars, cafes, restaurants, nightclubs or hotels
- Stainless Steel Bodywork
- Vertical pump
- Main Switch (except SCE 20/30)
- Easily accessible components
- Low Power and Water Consumption
- Double defrosting system
- Xsafe sistem included (except SCE 20)

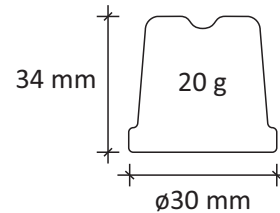
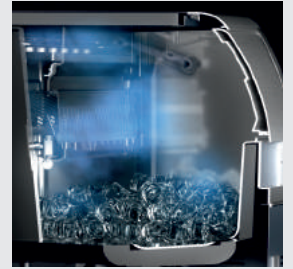
### Sistema Xsafe

XSafe é um sistema de higienização totalmente natural que funciona num ciclo de limpeza 24 horas por dia, 7 dias por semana, mantendo o equipamento limpo e seguro, destruindo mais de 99% dos vírus e bactérias. A formação de mofo, fungos e odores é eliminada graças ao dispositivo XSafe integrado nos modelos SCE OX.

### Xsafe Sistem

Xsafe is a totally natural sanitation system which works in a endless cleaning cycle 24/7 keeping the equipment clean and safe destroying over 99% of viruses and bacteria.

The formation of mold, mildens, yeast, slime and odours got eliminated thanks to the integrated XSafe device in the SCE OX models.



### SCE 20 | C20000004



\*Modelo sem Interruptor Geral | Model without Main Switch



<b>Dimensão</b> <i>Size</i>	W333 x D457 x H559mm
<b>Produtividade</b> <i>Productivity</i>	20 Kg/24h
<b>Armazenamento</b> <i>Storage</i>	6 Kg / 300 cubos <i>cubes</i>
<b>Potência</b> <i>Power</i>	280W
<b>Tensão   Freq.</b> <i>Tension   Freq.</i>	230V/50Hz
<b>Peso</b> <i>Weight</i>	28   33Kg

### SCE 30 OX | C20000005\_000



\*Modelo sem Interruptor Geral | Model without Main Switch



<b>Dimensão</b> <i>Size</i>	W390 x D515 x H640mm
<b>Produtividade</b> <i>Productivity</i>	31 Kg/24h
<b>Armazenamento</b> <i>Storage</i>	9 Kg / 430 cubos <i>cubes</i>
<b>Potência</b> <i>Power</i>	430W
<b>Tensão   Freq.</b> <i>Tension   Freq.</i>	230V/50Hz
<b>Peso</b> <i>Weight</i>	31   37Kg

### SCE 40 OX | C20000006\_000



<b>Dimensão</b> <i>Size</i>	W467 x D570 x H690mm
<b>Produtividade</b> <i>Productivity</i>	40 Kg/24h
<b>Armazenamento</b> <i>Storage</i>	15 Kg / 750 cubos <i>cubes</i>
<b>Potência</b> <i>Power</i>	650W
<b>Tensão   Freq.</b> <i>Tension   Freq.</i>	230V/50Hz
<b>Peso</b> <i>Weight</i>	35   41Kg

### SCE 50 OX | C20000007\_000



<b>Dimensão</b> <i>Size</i>	W467 x D570 x H880mm
<b>Produtividade</b> <i>Productivity</i>	48 Kg/24h
<b>Armazenamento</b> <i>Storage</i>	22 Kg / 1100 cubos <i>cubes</i>
<b>Potência</b> <i>Power</i>	620W
<b>Tensão   Freq.</b> <i>Tension   Freq.</i>	230V/50Hz
<b>Peso</b> <i>Weight</i>	38   44Kg

### SCE 65 OX | C20000008\_000



<b>Dimensão</b> <i>Size</i>	W467 x D570 x H880mm
<b>Produtividade</b> <i>Productivity</i>	58 Kg/24h
<b>Armazenamento</b> <i>Storage</i>	22 Kg / 1100 cubos <i>cubes</i>
<b>Potência</b> <i>Power</i>	640W
<b>Tensão   Freq.</b> <i>Tension   Freq.</i>	230V/50Hz
<b>Peso</b> <i>Weight</i>	39   45Kg

### SCE 105 OX | C20000009\_000



<b>Dimensão</b> <i>Size</i>	W700 x D600 x H1062mm
<b>Produtividade</b> <i>Productivity</i>	88,5 Kg/24h
<b>Armazenamento</b> <i>Storage</i>	50 Kg / 2500 cubos <i>cubes</i>
<b>Potência</b> <i>Power</i>	1000W
<b>Tensão   Freq.</b> <i>Tension   Freq.</i>	230V/50Hz
<b>Peso</b> <i>Weight</i>	56   68Kg

## Máquinas de Gelo | Gelo Granulado

Ice Machines | Flake Ice

SIMAG



- Gelo ideal para exposição de peixe, buffets e utilização em hospitais
- Estrutura em aço inoxidável
- Controlo eletrónico
- Fácil acesso aos componentes
- Baixo consumo de Energia e Água
- Produção contínua
- Modelos SPR - teor de água residual 25%
- Modelos SPN - teor de água residual 15%

- Ideal ice for fish exhibition, buffets and hospital use
- Stainless Steel Bodywork
- Electronic control
- Easily accessible components
- Low Power and Water Consumption
- Continuous production
- Models SPR - residual water content 25%
- Models SPN - residual water content 15%

## SPR 80 | C18010002



<b>Dimensão</b> <i>Size</i>	W529 x D626 x H880mm
<b>Produtividade</b> <i>Productivity</i>	70 Kg/24h
<b>Armazenamento</b> <i>Storage</i>	25 Kg
<b>Potência</b> <i>Power</i>	340W
<b>Tensão   Freq.</b> <i>Tension   Freq.</i>	230V/50Hz
<b>Peso</b> <i>Weight</i>	52   59Kg

## SPR 120 | CFR007V0004



<b>Dimensão</b> <i>Size</i>	W920 x D594 x H867mm
<b>Produtividade</b> <i>Productivity</i>	120 Kg/24h
<b>Armazenamento</b> <i>Storage</i>	55 Kg
<b>Potência</b> <i>Power</i>	500W
<b>Tensão   Freq.</b> <i>Tension   Freq.</i>	230V/50Hz
<b>Peso</b> <i>Weight</i>	69   78Kg

## SPR 200 | C18010002\_002



<b>Dimensão</b> <i>Size</i>	W920 x D594 x H867mm
<b>Produtividade</b> <i>Productivity</i>	190 Kg/24h
<b>Armazenamento</b> <i>Storage</i>	55 Kg
<b>Potência</b> <i>Power</i>	820W
<b>Tensão   Freq.</b> <i>Tension   Freq.</i>	230V/50Hz
<b>Peso</b> <i>Weight</i>	73   82Kg



### SPN 405 | C18010003

 \*Modelo compatível com Silos R 250 e R 400 | Can be associated whit bins R 250 and R 400



**Dimensão**  
*Size* W538 x D663 x H650mm

**Produtividade**  
*Productivity* 320 Kg/24h

**Potência**  
*Power* 1200W

**Tensão | Freq.**  
*Tension | Freq.* 230V/50Hz

**Peso**  
*Weight* 78 | 87Kg

### SPN 605 | C18010003\_001

 \*Modelo compatível com Silos R 250 e R 400 | Can be associated whit bins R 250 and R 400



**Dimensão**  
*Size* W538 x D663 x H790mm

**Produtividade**  
*Productivity* 600 Kg/24h

**Potência**  
*Power* 2000W

**Tensão | Freq.**  
*Tension | Freq.* 230V/50Hz

**Peso**  
*Weight* 94 | 103Kg

### R 250 | CFR012V0001



**Dimensão**  
*Size* W1083 x D824 x H968mm

**Armazenamento**  
*Storage* 252 Kg

**Peso**  
*Weight* 46 | 63Kg

### R 400 | CFR012V0002



**Dimensão**  
*Size* W1331 x D871 x H1272mm

**Armazenamento**  
*Storage* 478 Kg

**Peso**  
*Weight* 77 | 100Kg

# Perto de si Close to you

Valorizamos a proximidade aos nossos clientes. Desta forma a Olitrem comunica em vários canais para que todas as novidades e informações que possa necessitar cheguem até si.

No nosso site pode encontrar todos os produtos, bem como as especificações e características principais de cada um. Temos ainda uma área de produtos e acessórios relacionados, para que encontre mais facilmente o produto que mais se adequa às suas necessidades.

*We value the proximity to our customers. Thus Olitrem communicates on multiple channels so you can keep updated with all news and information that you may need.*

*On our website you can find all the products, as well as the specifications and main characteristics of each one. We also have an area of related products and accessories so that you can more easily find the product that best suits your needs.*



## Área Reservada

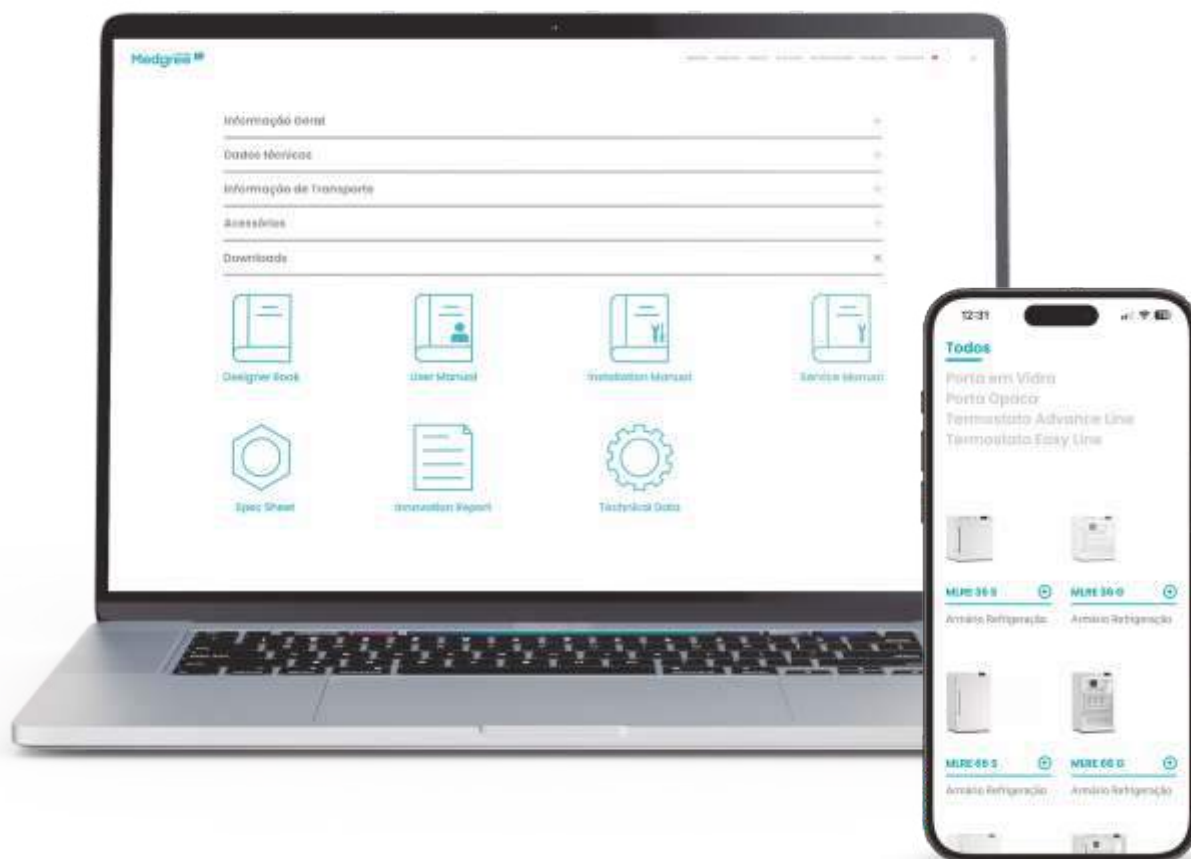
*Reserved Area*

No nosso site, disponibilizamos uma área exclusiva dedicada ao download de documentação técnica dos nossos equipamentos:

Foto Produto  
Ficha Técnica  
Manual de Instruções  
Etiqueta Energética  
Certificado CE  
Plano Atravancamento  
Lista de Peças  
Desenho 2D  
Desenho 3D

*On our website, we provide an exclusive area dedicated to downloading technical documentation for our equipment:*

*Product photo  
Technical Data Sheet  
Instruction's Manual  
Energy Label  
CE certificate  
Crossing plan  
Parts list  
2D drawing  
3D drawing*



Para saber mais informações sobre como pode ter acesso à sua área de cliente e receber as suas credenciais, entre por favor em contacto para:

**comercial@olitrem.com**

*To find out more about how you can access your customer area and receive your credentials, please contact:*

**comercial@olitrem.com**

# Condições de Venda

## Sales Conditions

As relações comerciais entre a **Olitrem, S.A.** e os seus **Clientes** regem-se com base nas condições de venda a seguir especificadas, as quais serão consideradas aceites ao solicitar um pedido.

### Encomendas

Todas as encomendas deverão ser formalizadas por escrito, mencionando obrigatoriamente o código do artigo e a sua designação. Não serão aceites encomendas verbais. Os prazos de entrega são sempre indicados a título estimativo, podendo ser alterados por motivos de força maior ou exógeno à nossa vontade, não podendo o seu não cumprimento constituir causa justificativa de anulação da encomenda, pedido de indemnização ou compensação por qualquer prejuízo.

### Preços

Os preços constantes da nossa tabela entendem-se como preços de venda que aconselhamos a praticar ao PÚBLICO.

### Descontos Comerciais

Revendedor: \_\_\_% de desconto

Desconto quantidade: A aprovar pela administração

### Descontos Financeiros

Pronto pagamento com 2% de desconto

### Impostos

Sobre os valores apresentados será aplicado o Ecoteee (quando aplicável) e o IVA em vigor.

### Logística

Aos preços apresentados, a entrega é considerada na nossa fábrica, cessando a nossa responsabilidade sobre a mercadoria a partir do momento em que a colocamos à disposição do comprador. Salvo acordo em contrário, não assumimos os riscos do transporte, que serão totalmente a cargo do comprador, inclusive quando os danos produzidos durante o transporte sejam devidos a caso fortuito ou de força maior.

Todos os defeitos provocados no material, devem ser constatados na presença do transportador e assinalados na guia de transporte, com a assinatura do comprador.

- É obrigatório a existência de meio de descarga, ou auxiliar de descarga no local (na pessoa do nosso distribuidor e/ou v/ cliente final);

- Para entrega no vosso cliente, a informação terá de ser enviada antecipadamente para a fábrica. A ida ao v/ armazém e posteriormente ao vosso cliente pressupõe duas entregas, logo cobrança de taxa adicional;

### Custos

Para encomendas inferiores a 650€ (valor líquido antes dos impostos), o custo de transporte será calculado com base numa tabela interna da empresa.

Para encomendas superiores ao valor acima mencionado é de nossa conta, salvo exportação.

- A não existência de meio de descarga adequado levará ao retorno dos equipamentos à Olitrem e cobrança da taxa de serviço de 50€;

- A colocação/montagem de qualquer equipamento levará à cobrança de uma taxa de serviço de 150€/equipamento (instalação de acordo com relatório IQ)

- A formação sobre a utilização do equipamento, de acordo com relatório OQ, terá um custo de 100€/equipamento.

### Garantia

A garantia é válida por um período de 2 anos para os produtos produzidos pela Olitrem S.A.

A garantia tem início a partir da data de aquisição, pelo controlo do número de série do artigo.

### Da Garantia Excluem-se

Grelhas; Vidros; Peças Eléctricas ou Electrónicas (ditas sensíveis aos problemas de variação de tensões); Erros de instalação ou montagem; Danos causados pelo transporte, má utilização/manutenção deficiente.

### Assistência Técnica

A assistência aos equipamentos fornecidos pela Olitrem é da responsabilidade dos nossos revendedores, que se consideram habilitados para a execução da mesma.

### Acessórios

Todas as peças de substituição/reposição, mesmo em garantia, serão enviadas à cobrança sem qualquer desconto financeiro. Depois de recepcionadas e aceite a respectiva reclamação, pelos nossos serviços, será emitida nota de crédito, do valor pago.

### Reclamações | Devoluções

Todas e quaisquer Reclamações/Devoluções só serão aceites se cumprido o ponto anterior.

As devoluções de equipamentos conduzem à cobrança do valor de 50€, relativo a encargos diversos com este tipo de operações. Apenas serão aceites produtos conformes e em embalagem original intacta, sendo sujeito a inspecção pelo departamento de qualidade.

### Outros

A **Olitrem** reserva-se o direito de alterar o sistema de fabrico, tabelas de preços e ou estas condições sem aviso prévio. Para todas as questões emergentes de aplicação das **Condições Gerais de Venda e de Pagamento**, é competente o foro de Comarca de Santarém, com expressa renúncia a qualquer outro.

### Reserva de Propriedade

Até ao integral pagamento do valor dos bens constantes das facturas a plena propriedade dos mesmos bens continuará na nossa titularidade exclusiva, transferindo-se para o cliente somente com a efectividade de tal pagamento.

Até ao integral pagamento, o cliente deterá os bens em causa como possuidor em nome alheio.

## Condições de Venda Sales Conditions

The commercial relations between Olitrem, S.A. and its Clients are governed by the following conditions of sale, which will be considered accepted when placing an order.

### Orders

All orders must be formalized in writing, mentioning the code of the article and its designation. No verbal orders will be accepted. The delivery times are always indicated as an estimate and may be altered for reasons of greater force or exogenous to our will, and its non-compliance can not constitute justification for the cancellation of the order, claim for indemnity or compensation for any loss.

### Prices

The prices in our table are understood as sales prices that we advise practicing to the PUBLIC.

### Business Discounts

Dealer: \_\_\_% off

Quantity discount: To be approved by the administration

### Taxes

On the amounts presented will be applied the Ecoteee (when applicable) and the ruling VAT.

### Logistics

At the prices presented, the delivery is considered in our factory, ceasing our responsibility on the merchandise from the moment we place it at the buyer's disposal. Unless otherwise agreed, we do not assume the risks of transportation, which will be fully owned by the buyer, including when the damages produced during the transport are due to unforeseeable circumstances or greater force. All defects caused on the material must be checked in the presence of the transporter and marked on the waybill with the signature of the buyer.

### Warranty

The warranty is valid for a period of 2 years for the products produced by Olitrem S.A.

The guarantee starts from the date of purchase, by checking the serial number of the item.

### Warranty Excluded

Grills; Glasses; Electrical or Electronic Parts (said to be sensitive to the problems of voltage variation); Installation or assembly errors; Damage caused by transport, poor use / poor maintenance.

### Technical Assistance

Assistance to the equipment's provided by Olitrem is responsibility of our resellers, who consider themselves qualified to do so.

### Accessories

All replacement / spare parts, even under warranty, will be sent for charging without any financial discount. A credit note of the amount paid will be issued after received and accepted the respective complaint by our services

### Complaints | Returns

Any Claims / Returns will only be accepted if the previous point is met.

### Others

Olitrem reserves the right to change the manufacturing system, price lists and these conditions without prior notice. For all questions emerging from the application of the General Conditions of Sale and Payment, the jurisdiction of Comarca de Santarém is competent, with expressly waiver of any other.

### Reservation of Property

Until full payment of the value of the goods included in the invoices, the full ownership of the same assets will continue in our ownership and will be transferred to the customer only with the effectiveness of such payment.

Until the full payment, the customer will hold the goods as an owner in the name of others.





